



주택용 분전반 & 차단기

Home Panel Board & Protection

세련된 디자인과 제품의 안정적 보호

THE GLOBAL SPECIALIST
IN ELECTRICAL AND DIGITAL BUILDING INFRASTRUCTURES

 **legrand**[®]

For Your Home Legrand, A Safety solution

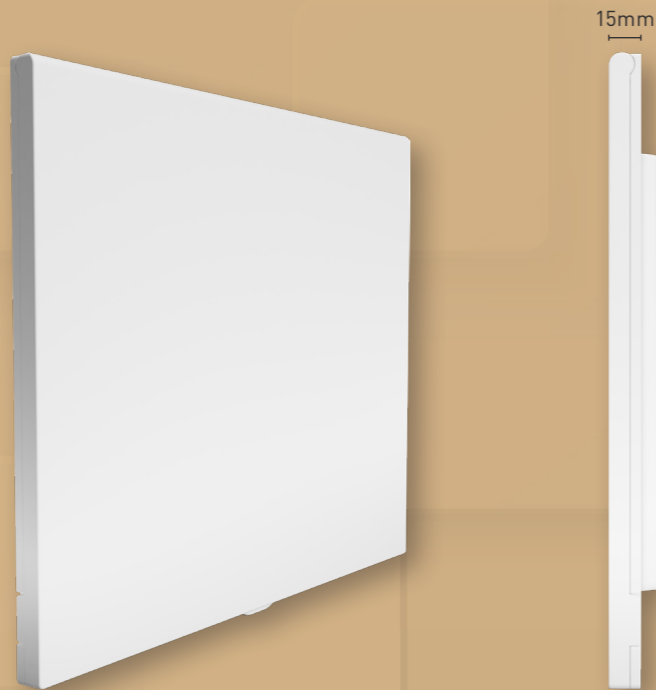
르그랑코리아의 주택용 분전반은 주택용 배선 차단기와 주택용 누전 차단기를 적용하여, 과부하 단락 보호 및 인체 감전 보호형 누전 기능 내장으로 부하기기를 안정적으로 보호해 줄 뿐만 아니라, 소비자의 필요에 맞춰 사용할 수 있는 회로수 및 세련된 디자인을 제공하여 선택의 폭이 넓습니다.

※ 주택용 배선 차단기(KS C 8332) 및 주택용 누전 차단기 (KS C 4621) 적용



A Stylish Slim design

세대내 인테리어에
자연스럽게 어우러지는
세련되고 모던한,
슬림형 디자인 커버



Safer for the user, Safer for the installer

르그랑 주택용 분전반과 차단기는 KS 규격에 적합하며, 제품의 신뢰성과 사용자의 안전성을 최우선으로 고려하여 설계 되었습니다.

상측 전용 누전 차단기를 적용하여 차단기의 ON/OFF 조작 방향에 대해 사용자의 혼선을 방지할 수 있어 위급한 상황 시, 신속하게 대응할 수 있습니다.

(※ KC 인증 및 KS 인증 취득으로 제품의 신뢰성이 입증되었습니다.)



차단기 명판 노출 커버
차단기 상세 내역 확인 용이



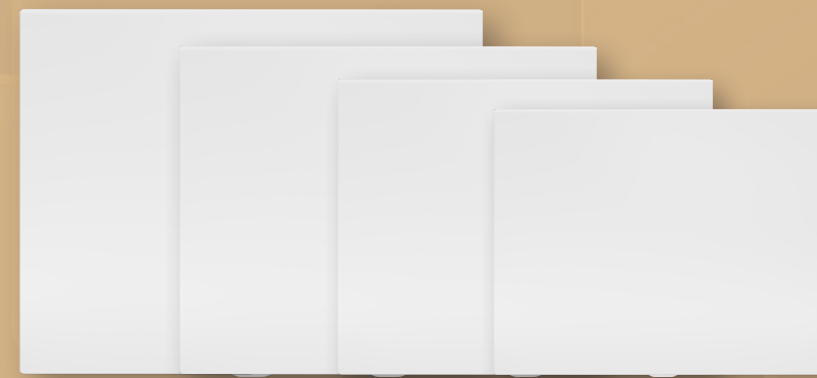
완벽한 도어 지지



- 완전히 새로운 설계 및 금형
- 기존과 동일한 크기 및 취부 치수

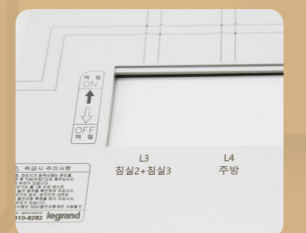
For Your Projects

A Flexible Solution



14 분기형 12 분기형 10 분기형 8 분기형

레이저 마킹 (옵션)



· 구성별 사용자, 회로도

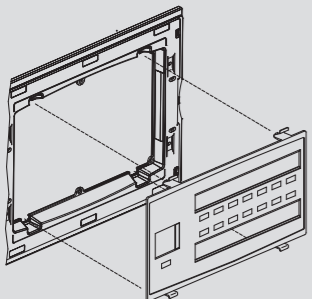
Home Panel Board
슬림형 분전반 커버



포장	카드로그 Nos.	슬림형 분전반 커버
세대내 인테리어에 자연스럽게 어우러지는 슬림형 디자인 분전반 커버 (커버 두께 : 15 mm)		
White		
22	COVER S8P 000	8 분기형
22	COVER S10P 000	10 분기형
10	COVER S12P 000	12 분기형
8	COVER S14P 000	14 분기형
Light Gray		
22	COVER S8P 001	8 분기형
22	COVER S10P 001	10 분기형
10	COVER S12P 001	12 분기형
8	COVER S14P 001	14 분기형
* 슬림형 커버 10분기형은 슬림형 전용 Bracket Ass'y 만 적용		
* 슬림형 커버 10분기형은 매입박스 깊이 100mm (BASENL002)만 사용		
* 레이저 마킹 (옵션) : 구성별 사용처 (전등1, 전등2, ...), 회로도		

포장	카드로그 Nos.	인사이드 커버
40	COVER SIDE SDB 000	14 분기형 커버 공용

■ 인사이드 커버 공용 사용되는 분전반 커버 (14 분기형)
액자형 : COVER SDBP ...



Home Panel Board
액자형 분전반 커버 / 분전반 매입박스



포장	카드로그 Nos.	액자형 분전반
• 분위기 연출을 위해 액자안의 사진을 자유롭게 교체		
• 소비자의 안전성을 고려하여 Door Open (2단열림) 방식을 채택		
White		
30	COVER PS 50004	4 분기형
25	COVER PM 50006	6 분기형
20	COVER PL 006	10 분기형
20	COVER 6P 001	6 분기형
20	COVER 8P 000	8 분기형
20	COVER 12P 000	12 분기형
10	COVER SDBP W01	14 분기형
* 액자형 커버 COVER 6P 001 은 매입박스 (BASE 6P 000) 만 사용		

포장	카드로그 Nos.	분전반 매입박스
18	BASE NS 000	4 분기형 - 깊이 74mm
10	BASE NM 001	6 분기형 - 깊이 100mm
18	BASE NM 003	6 분기형 - 깊이 74mm
10	BASE 6P 000	6 분기형 - 깊이 100mm
10	BASE 8P 000-IN	8 분기형 - 깊이 100mm (인서트 타입)
15	BASE 8P 001	8 분기형 - 깊이 84mm
10	BASE NL 002	10 분기형 - 깊이 100mm
14	BASE NL 003	10 분기형 - 깊이 74mm
10	BASE 12P 000-IN	12 분기형 - 깊이 100mm (인서트 타입)
5	BASE SD 000	14 분기형 - 깊이 100mm
-	BASE-TJ14P 000	14 분기형 - 깊이 126mm

커버 및 매입박스 외형도 (p.6 ~ p.9)



세트 상품으로 구성하여 더욱 간편합니다.

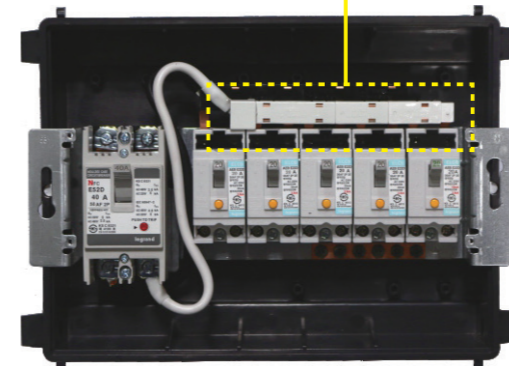
제품을 커버에서 베이스까지 ...

세트로 구성하여 한번에 간편하게 구매하실 수 있습니다.



일반 4분기형
일반 5분기형
액자 5분기형

부스바 프로텍션 커버를 장착하여 전기적 안전성을 향상 시켰습니다.



Home Panel Board
분전반 일체형



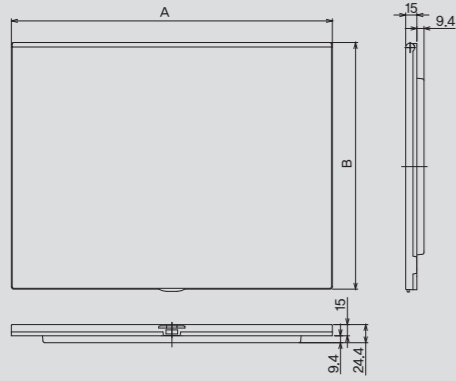
포장	카드로그 Nos.	분전반 세트 상품
분전반 커버 및 베이스 포함 부스바 프로텍션 커버와 개별 접지 장착		
일반 4분기형 세트		
1	4P457SETN001	주 차단기 - MCCB 32 AF D32, 2.5 kA 분기 차단기 - ELCB 32 AF D20, 2.5kA 30 mA x 4 일반형 커버
일반 5분기형 세트		
1	5P557SETN001	주 차단기 - MCCB 50 AF D32, 5 kA 분기 차단기 - ELCB 32 AF D20, 2.5 kA 30 mA x 5 일반형 커버
1	5P568SETN001	주 차단기 - MCCB 50 AF D40, 5 kA 분기 차단기 - ELCB 32 AF D20, 2.5 kA 30 mA x 5 일반형 커버
1	5P569SETN001	주 차단기 - MCCB 50 AF D50, 5 kA 분기 차단기 - ELCB 32 AF D20, 2.5 kA 30 mA x 5 일반형 커버
*분기 차단기의 개수, 정격전류 및 감도전류 그리고 배열 위치까지 선정할 수 있습니다.		
*분기 차단기 "C"형은 당사 영업 사원이나 당사로 문의주시기 바랍니다.		
*액자형 커버로 구성을 원하시면 당사 영업 사원이나 당사로 문의주시기 바랍니다.		

포장	카드로그 Nos.	분전반 분리 상품
분전반 커버 및 베이스 포함 부스바 프로텍션 커버와 개별 접지 장착		
일반형 커버		
20	COVERN4P000	4분기형 커버 - Ivory
18	COVERN5P000	5분기형 커버 - Ivory
액자형 커버		
24	COVERP5P001	5분기형 커버 - White
매입 박스		
20	BASE4P000	4분기형
20	BASE5P000	5분기형
액세서리		
25	ALMBASE5P000	보조대

커버 및 매입박스 외형도 (p.10)

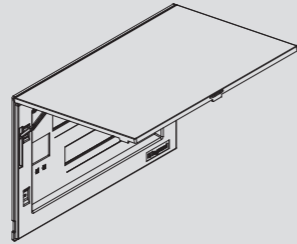
■ 슬림형 분전반 커버

Unit : mm

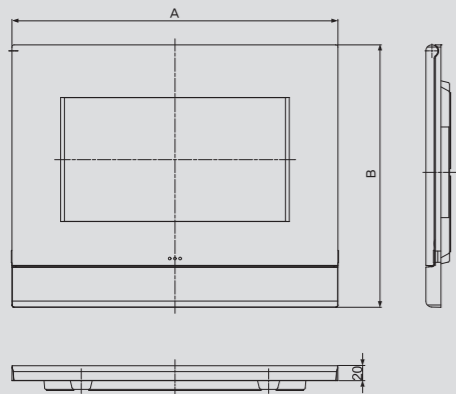


분기수	8	10	12	14
A (mm)	326	336	380	430
B (mm)	281.5	300.5	300.5	330.5

도어 최대 열림 각도 : 105°

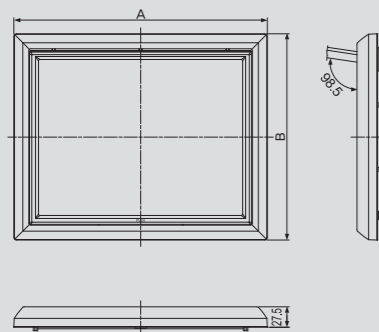
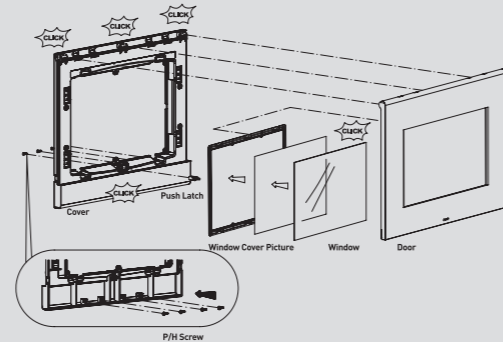


■ 액자형 분전반 커버



분기수	8	10	12	14
A (mm)	326	336	380	430
B (mm)	281.5	300.5	300.5	330.5

도어 최대 열림 각도 : 120°



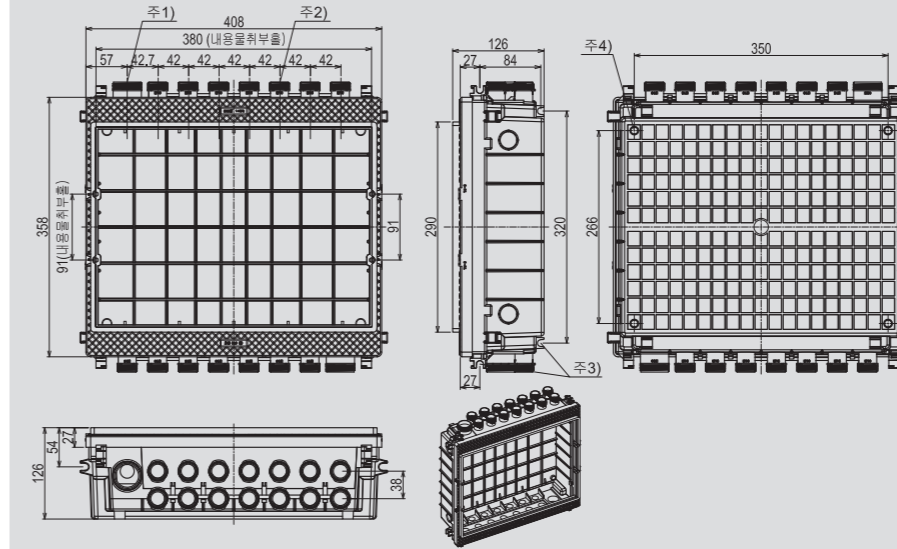
분기수	4	6	10
A (mm)	286	351	340
B (mm)	236	236	276.5

도어 최대 열림 각도 : 98.5°

Unit : mm

■ 14 분기형 - 깊이 126mm

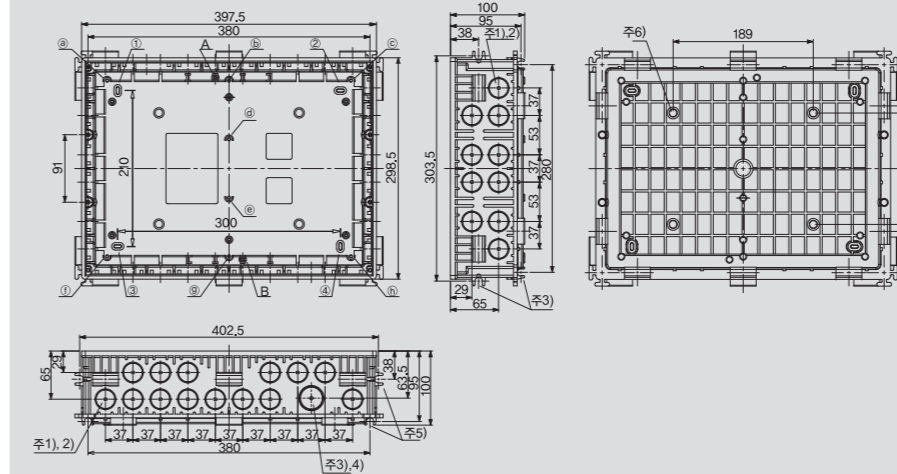
BASE-TJ14P 000



- 주1) Knock-out hole : M28 Ø34mm (TJ-18051)
- 주2) Knock-out hole : M16 Ø22mm
- 주3) D10 철근사용 가능
- 주4) Ø10mm 지지대 취부 위치 (4개소)

■ 14 분기형 - 깊이 100mm

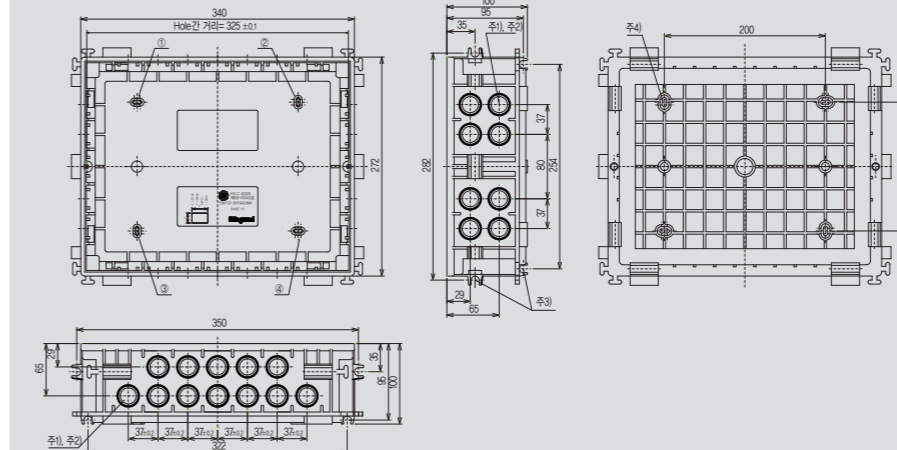
BASE SD 000



- A, B : 별도 접지를 위한 취부 위치
당사 Screw terminal block을 위한 취부 위치입니다.
Screw terminal block은 별매품입니다.
Cat. Nos : 0048 01, 0048 03, 0048 05
- ①~④ : 매립형이 불가능한 장소의 경우, 벽면 취부를 위한 Mounting hole(4개소), (Ø4 tapping screw 사용)
- ⑤~⑧ : VDI 용도로 적용 시, 취부하는 속판을 위한 Mounting hole(8개소), (Ø4 tapping screw 사용)
- 주1) Knock-out hole : Ø28mm
- 주2) 적용 가능한 CD관 : CD 16, CD 22, ISO 25 (ISO 25는 당사 제품입니다.) Cat. Nos : 0980 05
- 주3) Knock-out hole : Ø34mm
- 주4) 적용 가능한 CD관 : CD 28, ISO 32 (ISO 32는 당사 제품입니다.) Cat. Nos : 0980 06
- 주5) D10 철근사용 가능
- 주6) 지지대 취부 위치(4개소)

■ 12 분기형

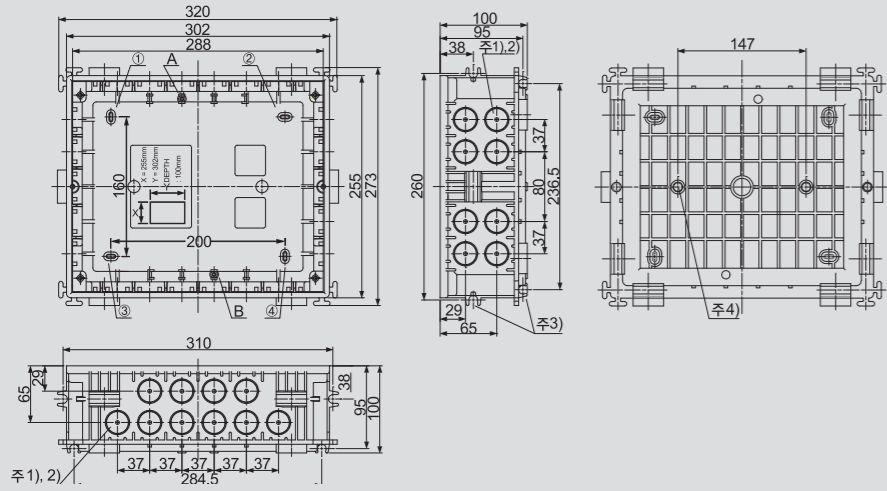
BASE 12P 000



- ①~④ : 매립형이 불가능한 장소의 경우, 벽면 취부를 위한 Mounting hole(4개소), (Ø4 tapping screw 사용)
- 주1) Knock-out hole : Ø28mm
- 주2) 적용 가능한 CD관 : CD 16, CD 22, ISO 25 (ISO 25는 당사 제품입니다.) Cat. Nos : 0980 05
- 주3) D10 철근사용 가능
- 주4) 지지대 취부 위치(2개소)

10 분기형
BASE NL 002

Unit : mm



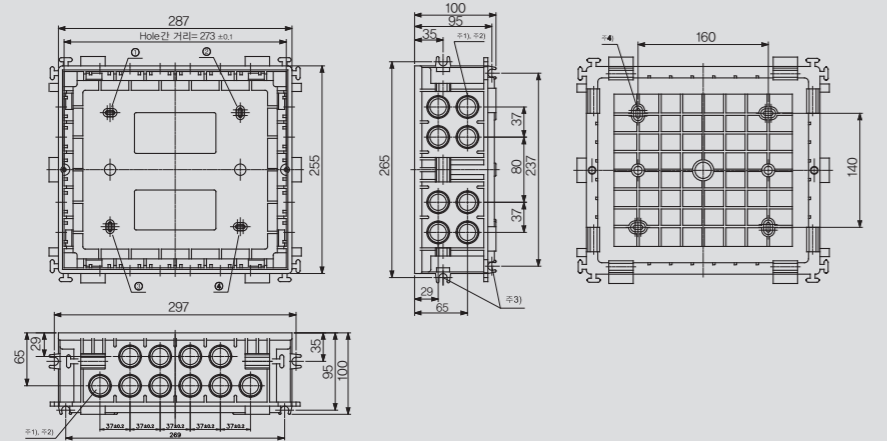
A, B : 별도 접지를 위한 취부 위치
당사 Screw terminal block을 위한
취부 위치입니다.
Screw terminal block은 별매품입니다.
Cat. Nos : 0048 01, 0048 03, 0048 05

①~④ : 매립형이 불가능한 장소의 경우, 벽면 취부를
위한 Mounting hole(4개소).
(Ø4 tapping screw 사용)

- 주1) Knock-out hole : Ø28mm
- 주2) 적용 가능한 CD판 : CD 16, CD 22, ISO 25
(ISO 25는 당사 제품입니다.) Cat. Nos : 0980 05
- 주3) D10 절근사용 가능
- 주4) 지지대 취부 위치(2개소)

※ 깊이 74mm (BASENL003) 베이스 외형도는 별도 요청 하시기 바랍니다.

8 분기형
BASE 8P 000

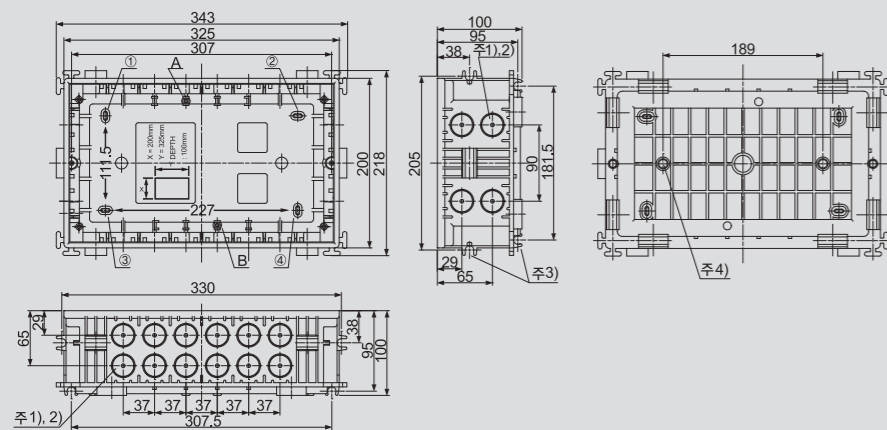


①~④ : 매립형이 불가능한 장소의 경우, 벽면 취부를 위한
Mounting hole(4개소). (Ø4 tapping screw 사용)

- 주1) Knock-out hole : Ø28mm
- 주2) 적용 가능한 CD판 : CD 16, CD 22, ISO 25
(ISO 25는 당사 제품입니다.) Cat. Nos : 0980 05
- 주3) D10 절근사용 가능
- 주4) 지지대 취부 위치(2개소)

※ 깊이 84mm (BASE8P001) 베이스 외형도는 별도 요청 하시기 바랍니다.

6 분기형
BASE NM 001



A, B : 별도 접지를 위한 취부 위치
당사 Screw terminal block을 위한 취부 위치입니다.
Screw terminal block은 별매품입니다.
Cat. Nos : 0048 01, 0048 03, 0048 05

①~④ : 매립형이 불가능한 장소의 경우, 벽면 취부를
위한 Mounting hole(4개소).
(Ø4 tapping screw 사용)

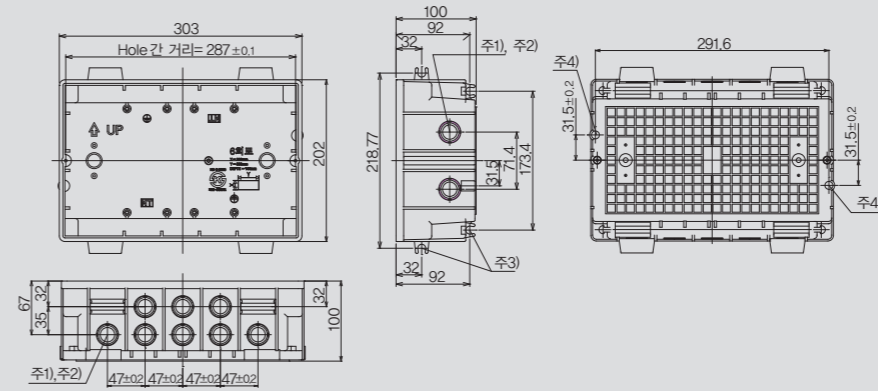
- 주1) Knock-out hole : Ø28mm
- 주2) 적용 가능한 CD판 : CD 16, CD 22, ISO 25
(ISO 25는 당사 제품입니다.) Cat. Nos : 0980 05
- 주3) D10 절근사용 가능
- 주4) 지지대 취부 위치(2개소)

※ 깊이 74mm (BASENM003) 베이스 외형도는 별도 요청 하시기 바랍니다.

6 분기형
BASE 6P 000

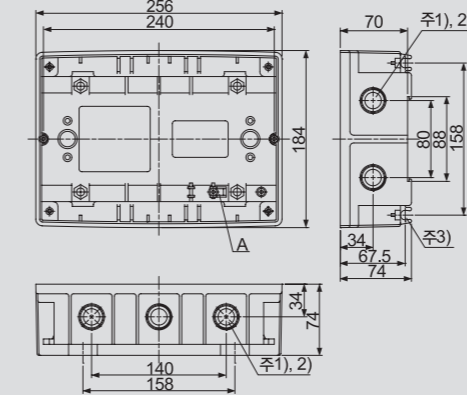
※ 액자형 커버 (COVER 6P 001) 전용

Unit : mm



- 주1) Knock-out hole : Ø28mm
- 주2) 적용 가능한 CD판 : CD 16, CD 22, ISO 25
(ISO 25는 당사 제품입니다.) Cat. Nos : 0980 05
- 주3) D10 절근사용 가능
- 주4) 지지대 취부 위치(2개소)

4 분기형
BASE NS 000



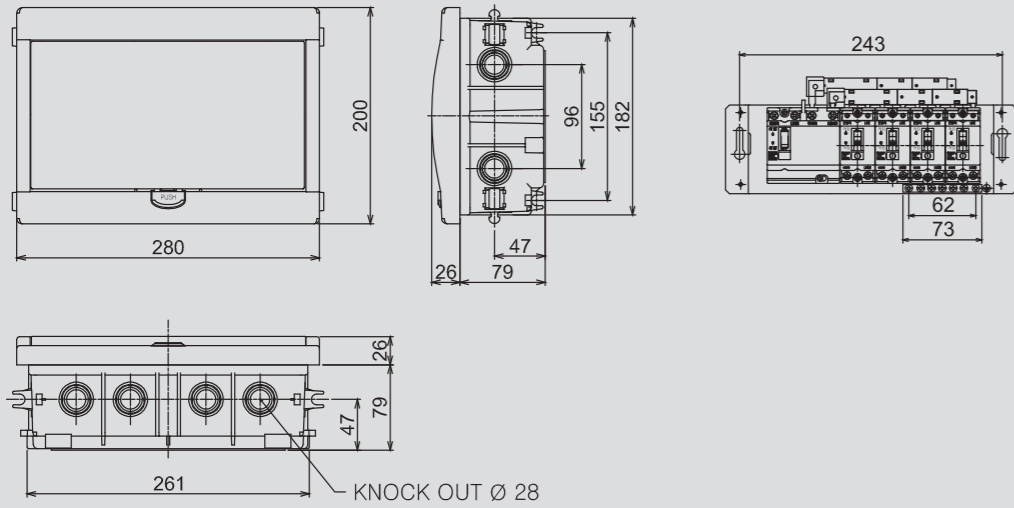
A, B : 별도 접지를 위한 취부 위치
당사 Screw terminal block을 위한 취부 위치입니다.
Screw terminal block은 별매품입니다.
Cat. Nos : 0048 01, 0048 03, 0048 05

- 주1) Knock-out hole : Ø28mm
- 주2) 적용 가능한 CD판 : CD 16, CD 22, ISO 25
(ISO 25는 당사 제품입니다.) Cat. Nos : 0980 05
- 주3) D10 절근사용 가능
- 주4) 지지대 취부 위치(2개소)

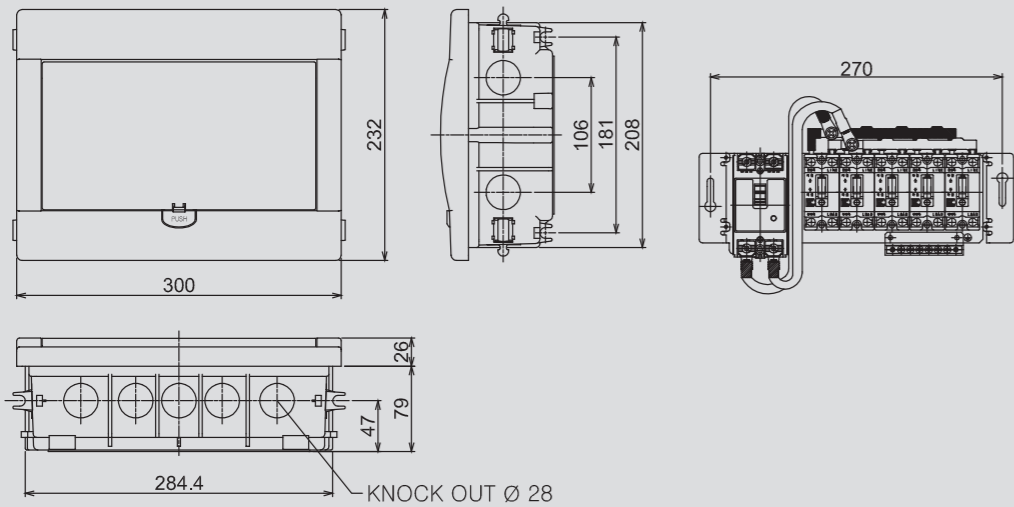
Home Panel Board
외형치수 - 분전반 일체형

■ 4 회로형 (일반형 커버 + 베이스)

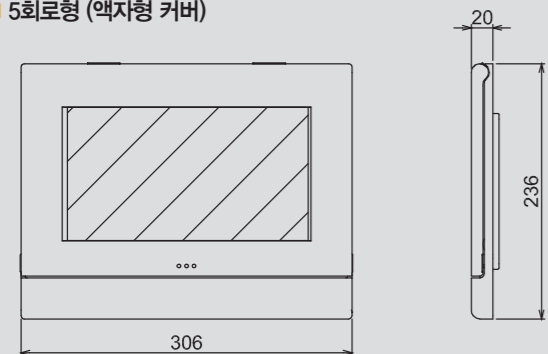
Unit : mm



■ 5회로형 (일반형 커버 + 베이스)



■ 5회로형 (액자형 커버)



GUIDE TO PROTECTION DEVICES

주택용 배선차단기 32AF~100AF,
주택용 누전차단기 32AF~50AF 까지 더욱 안전하고,
간편한 취부 구조의 홈판넬보드 적용



> 더욱 안정성을 향상시킨 기구의 채용
속입 속절의 확실한 동작
향상된 내진동, 내충격성능
트립(Trip) 위치의 표시
안정성을 향상시킨 절연 성형품

> 간편한 취부구조로 사용성의 향상
소형경량화된 구조
부착 및 접속방식의 다양화
32AF~100AF 까지 높이를 60mm 시리즈화
정격사항 및 형식의 판별용이

> 다양한 기종으로 유리한 선정
다양한 시리즈화로 적용범위의 혁신
관련기기와의 보호협조
KS·IEC 규격에 적합

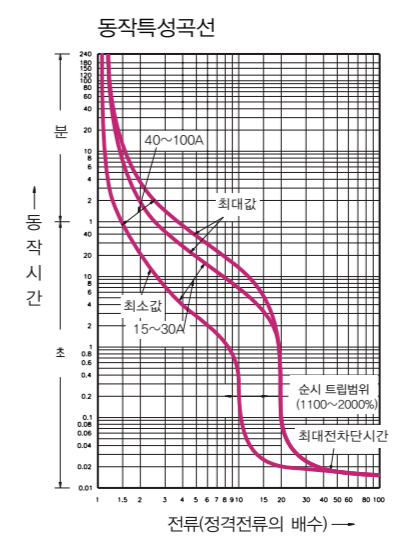
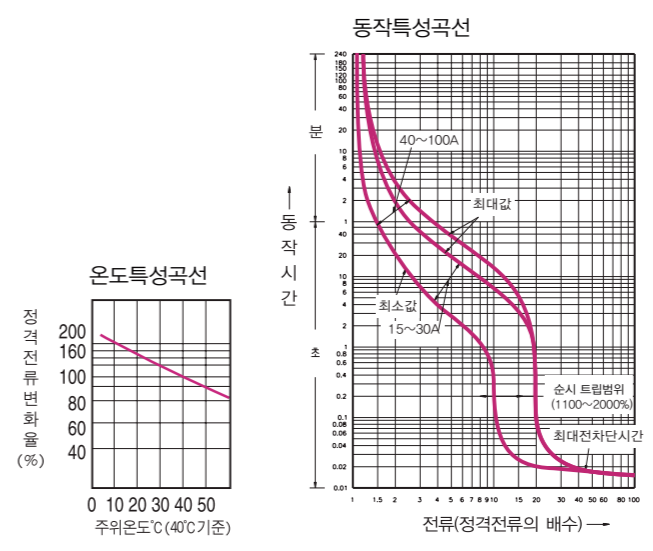
60mm 높이의 제품
보다 쉬운 부스바의 조립

<p>Nfc NE102D Nfc NE103D Nfc NE104D Nfc ND102Da Nfc ND102Dh 100 AF</p>	<p>Nfc ND52D / ND52Da Nfc NS52D / NS53D / NS54D AEB NC52DL / ND52DL AEB NC53Ds / ND53Ds AEB NC54Ds / ND54Ds 50 AF</p>	<p>Nfc ND32D Nfc ND32Da AEB NC32DL / ND32DL AEB NC33Ds / ND33Ds AEB NC34Ds / ND34Ds 32 AF</p>

Protection

주택용 배선차단기 (MCCB) 선정표 - D형





보호기능		과부하, 단락보호 겸용					과부하, 단락보호 겸용									
프레임 크기	AF	32AF			50AF		50AF			100AF						
모델명		NFC NDLBH32D	NFC ND32D	NFC ND32Da	NFC ND52D	NFC ND52Da	NFC NS52D	NFC NS53D	NFC NS54D	NFC ND102Da	NFC ND102Dh	NFC NE102D	NFC NE103D	NFC NE104D		
상 및 선식		1Ø2W	1Ø2W		1Ø2W		1Ø2W	3Ø3W	3Ø4W	1Ø2W		1Ø2W	3Ø3W	3Ø4W		
극수 및 소자수		2P 2E	2P 2E		2P 2E		2P 2E	3P 3E	4P 3E	2P 2E		2P 2E	3P 3E	4P 3E		
정격전류	I_n	A	32			32, 40, 50		32, 40, 50			63, 80, 100					
정격전압	U_e	A	220	220		220		220	380	380	220	220	380	380		
정격차단 전류 (kA)	I_{cu}	AC 380V	-	-	-	-	-	15	15	-	-	-	15	15		
	I_{cu}	AC 220V	2.5	5	(10) ^{주3)}	5	(10) ^{주3)}	15	25	25	5	(10) ^{주3)}	15	25	25	
$I_{cs} = \% \times I_{cu}$			100	100	75	100	75	100	100	100	100	75	75	75	75	
순시트립 동작특성 (D형)		10~20 I_n			10~20 I_n		10~20 I_n			10~20 I_n						
외형치수 mm		a	67	50	50	50	50	75	100	50	50	75	100			
	b	70 (77)	96	96	96	96	130	130	130	96	130	130	130			
	C_1 ^{주1)}	42	60	60	60	60	60	60	60	60	60	60	60			
	C_2 ^{주2)}	44	65	65	65	65	64	64	64	65	64	64	64			
	d	55,6	80	80	80	80	78	78	78	80	78	78	78			
제품중량	kg	0.11	0.3	0.3	0.3	0.3	0.45	0.65	0.85	0.45	0.45	0.65	0.85			
과전류트립방식		열동전자식 (TM)	완전전자식 (ODP)		완전전자식 (ODP)		완전전자식 (ODP)			완전전자식 (ODP)						
TEST BUTTON		X	o		o		o	o	o	o	o	o	o	o	o	
접속방식		표면형	표면형		표면형		표면형	표면형	표면형	표면형	표면형	표면형	표면형	표면형	표면형	
취득규격																

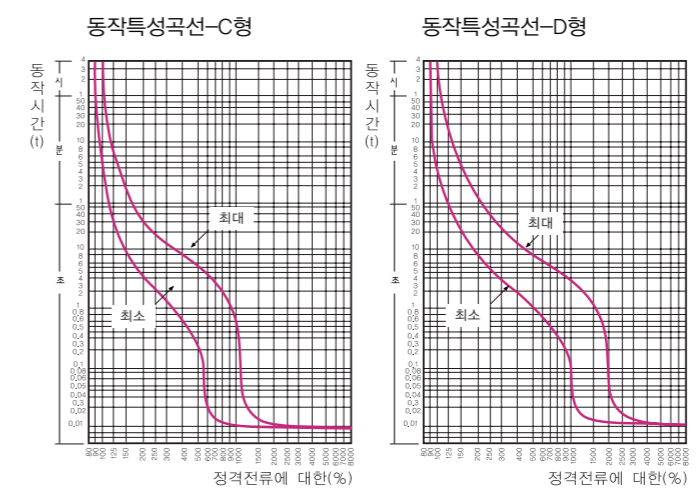
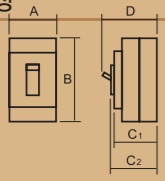


주1) C1 : 제품명판 노출시 높이
주2) C2 : 제품 핸들 노출시 높이
주3) 정격전류, ()는 주문제작 사양입니다.

Protection

주택용 누전차단기 (ELCB) 선정표 - C/D형

		 											
보호기능		과부하, 단락보호 겸용						과부하, 단락보호 겸용					
프레임 크기	AF	32AF						32AF		50AF			
모델명		AEB NC22D	AEB NC22Da	AEB ND22D AEB RD22D *4	AEB ND22Da	AEB NC32DL	AEB ND32DL	AEB ND33Ds	AEB ND34Ds	AEB ND52DL	AEB ND53Ds	AEB ND54Ds	
사용가능한 상,선식		1Ø2W				1Ø2W		3Ø3W	3Ø4W	1Ø2W	3Ø3W	3Ø4W	
극수 및 소자수		2P 2E				2P 2E		3P 3E	4P 3E	2P 2E	3P 3E	4P 3E	
정격전류	I_n	16, 20, 32 (AEB RD22D : 20A 전용)				20, 32		20, 32		32, 40, 50			
정격전압	U_e	AC(V) 220						220		220		220	
정격차단전류	I_{cu} (kA)	AC 380V 2.5		(3) *3 2.5		5		5		5		5	
$I_{cs} = \% \times I_{cu}$		100		100		100		100		100		100	
단자구조		단자식 (Inserting Type)				단자식 (LUG Type)		단자식 (Inserting Type)		단자식 (LUG Type)		단자식 (Inserting Type)	
나사크기(mm)		M5				M5		M5		M5		M5	
동작시간	Δt	sec 0.03 이내				0.03 이내		0.1 이내		0.03 이내		0.1 이내	
정격감도전류	$I_{\Delta n}$	mA 15, 30		15, 30		15, 30		15, 30		15, 30		15, 30	
정격부동작전류	$I_{\Delta n}$	mA 7.5, 15		7.5, 15		7.5, 15		7.5, 15		7.5, 15		7.5, 15	
제품중량	kg	0.2		0.2		0.2		0.27		0.35		0.35	
과전류트립방식		열동전자식 (TM)						열동전자식 (TM)		열동전자식 (TM)		열동전자식 (TM)	
순시트립 동작특성		5~10 In (C형)		10~20 In (D형)		5~10 In (C형)		10~20 In (D형)		10~20 In (D형)		10~20 In (D형)	
외형치수 mm	a	32		32		35		54		35		54	
	b	70		70		80		80		80		80	
	c_1 *1)	42		42		60		60		60		60	
	c_2 *2)	44		44		63		63		63		63	
	d	56.5		56.5		76		76		76		76	
취득규격		☉		☉		☉		☉		☉		☉	



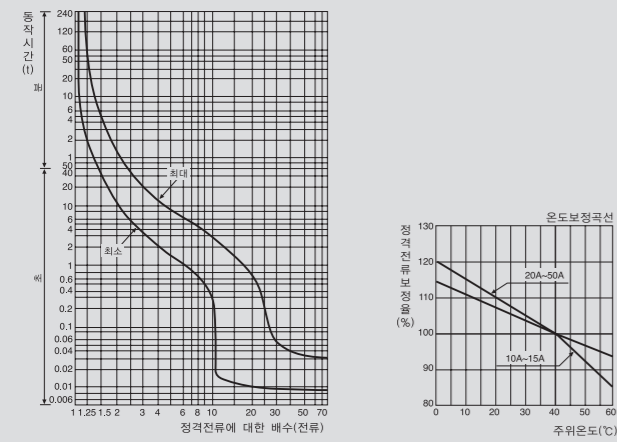
주1) C1 : 제품명판 노출시 높이
 주2) C2 : 제품 핸들 노출시 높이
 주3) 정격전류, ()는 주문제작 사항입니다.
 주4) 상속전용(정방향) 차단기:
 당사 2열 배열 주택용 분전반(8, 10, 12, 14분기) 상속 취부 전용 제품입니다.
 해당 차단기의 상단부는 "부하출력(Load)", 하단부는 "전원입력(Line)"이므로 결선에 주의하시기 바랍니다.

배선용 차단기(MCCBs) 특성

과전류 트립(TRIP) 특성

배선용차단기(MCCB)의 과전류트립 특성은 일반적으로 시연트립 특성과 순시트립 특성을 가지고 있는 것이 표준이지만 대형 프레임 등에서는 선택차단협조가 필요하므로 단한시 트립 특성을 가진 것도 있습니다.

동작특성곡선



주위온도와 트립 (TRIP) 특성

기준주위온도

르그랑코리아 배선용 차단기는 KS, IEC 규격 등에 따라 주위온도 40°C를 기준으로 하여 조정되어 있습니다.

주위온도

열동전자식의 경우 (그림1)

주위온도가 40°C 보다 높게 되는 경우 최대 트립전류가 감소하고, 40°C 보다 낮은 경우에는 증가합니다. 이것은 바이메탈이 동작하는 온도가 변화하지 않는 것으로서 주위온도가 높게 되는 경우 정격전류 이하에서도 동작온도에 도달할 수 있기 때문입니다. 따라서 온도보정곡선에 정격전류를 보정하여 선정할 필요가 있습니다.

완전전자식의 경우 (그림2)

최소 트립 전류는 변화하지 않지만 주위온도의 변화에 따라 Oil Dash Pot 내에 실리콘 오일(Silicon)의 점도가 변화하기 때문에 동작시간이 변화합니다.

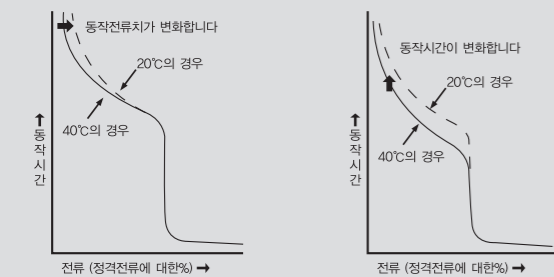


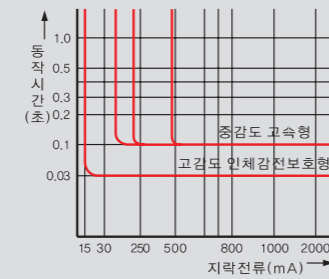
그림1. 열동전자식의 주위온도에 따른 동작전류 변화의 예

그림2. 완전전자식의 주위온도에 따른 동작시간 변화의 예

누전 차단기(ELCBs) 특성 및 성능

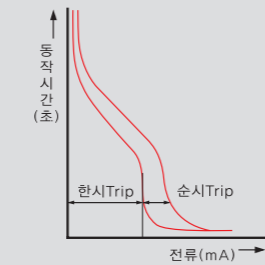
누전 트립(TRIP) 동작 특성

전로의 지락, 부하기기의 누전이 발생하여, 정격감도전류 이상의 지락전류가 흐를때, 누전트립 장치가 동작하여, 차단시키게 됩니다. 동작특성은 아래의 그림과 같습니다.



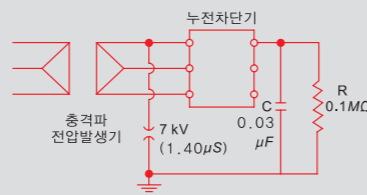
과전류 트립(TRIP) 특성

과부하, 단락보호용형에는 한시트립 및 순시트립 특성을 가지는 과전류트립 장치를 내장하고 있습니다. 한시트립 장치는 전선 및 부하기기의 과부하보호를 하게되며, 전동기의 시동전류나 백열전등의 율류 등 과도전류에서 오동작하지 않는 특성을 가지고 있습니다. 단락시와 같이 매우 큰 전류가 흐를 경우에는 순시트립 장치가 한시트립장치보다 빨리 동작하여 순간적으로 회로를 차단시킵니다.



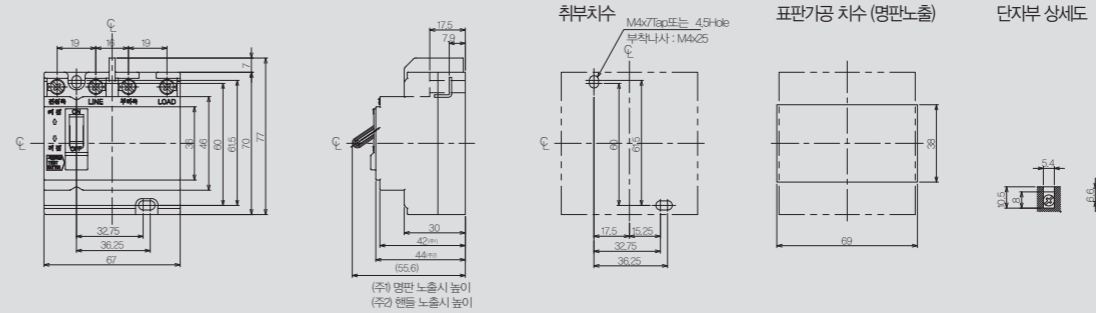
충격파 부동작 성능

전기종이 충격파 부동작형이므로 서지(Surge)에 의한 오동작을 우려할 필요가 없습니다. KS C 4613에 의한 동작시험회로는 아래 그림과 같습니다.

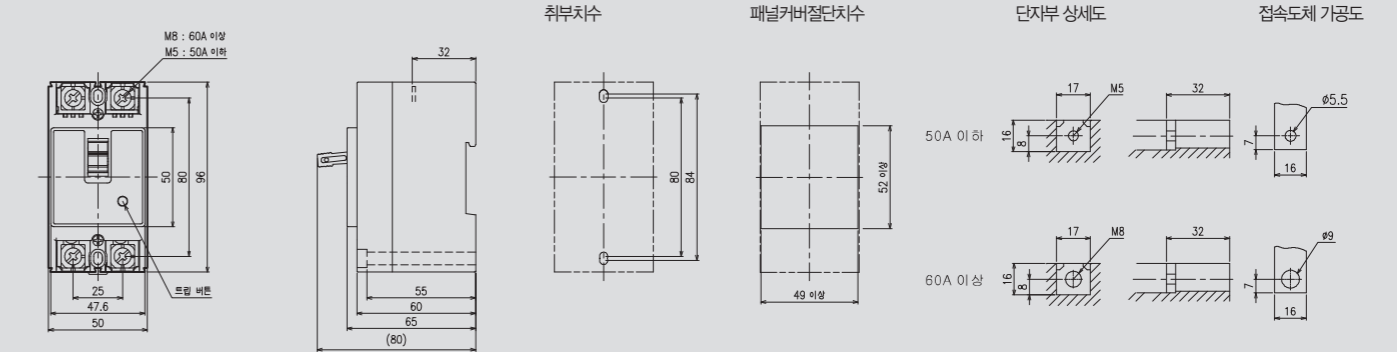


NFC NDLBH32D

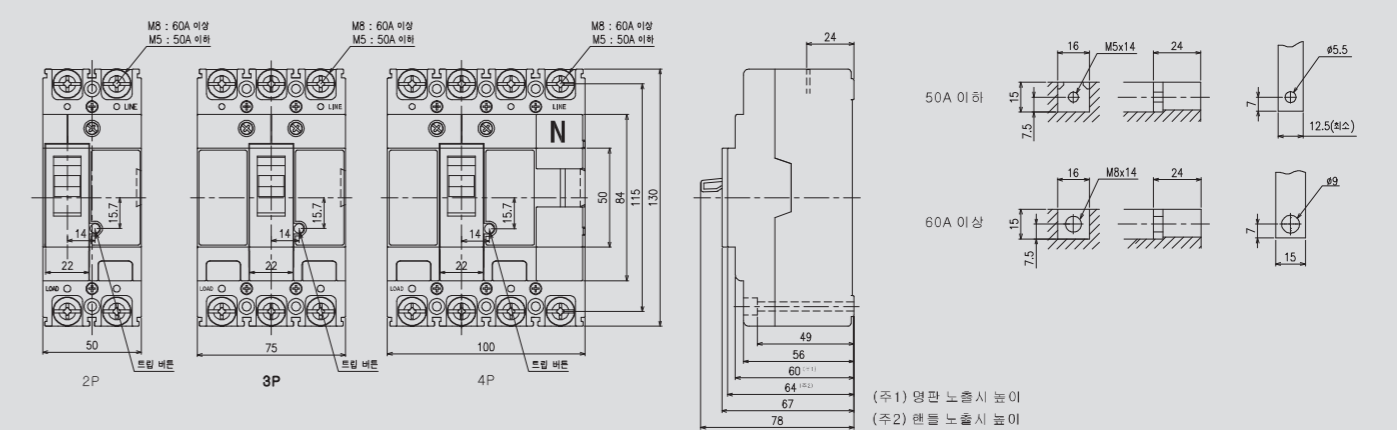
Unit : mm



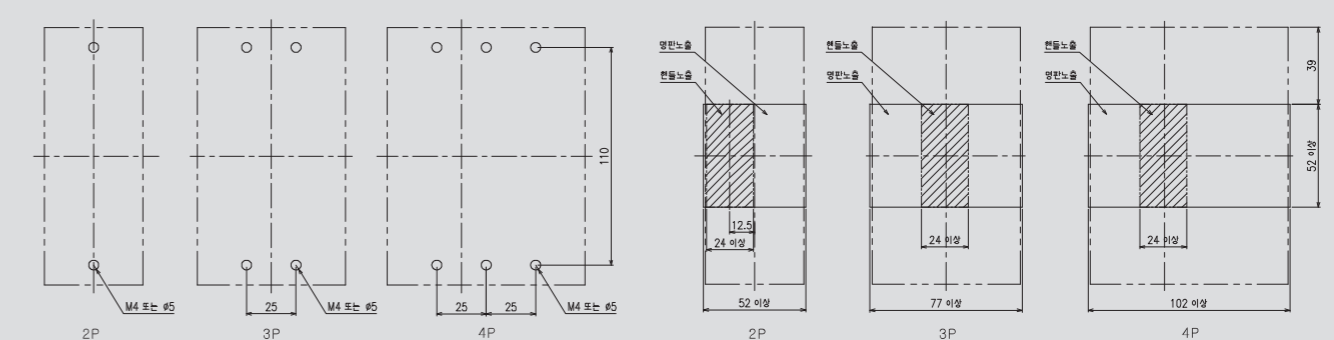
NFC ND32D / ND32Da
NFC ND52D / ND52Da
NFC ND102Da / ND102Dh



NFC NS52D / NFC NE102D
NFC NC52SHT / NFC NS53D / NFC NE103D
NFC NS54D / NFC NE104D



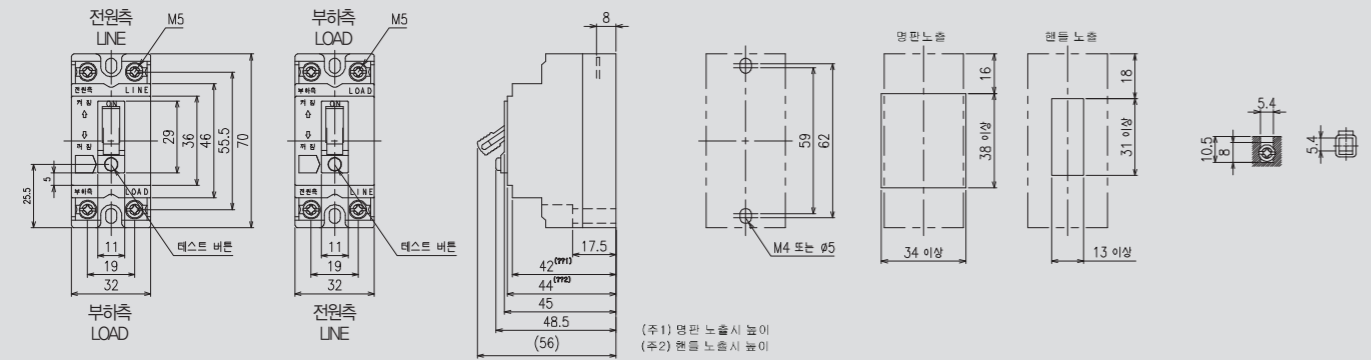
표판 가공치수



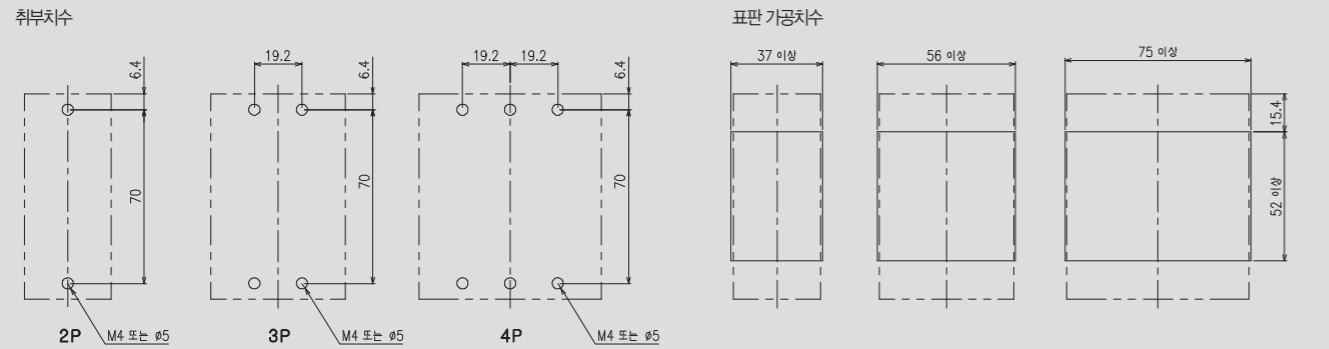
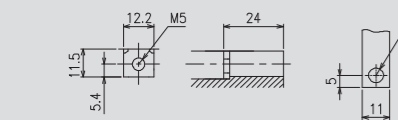
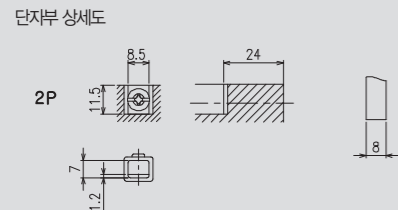
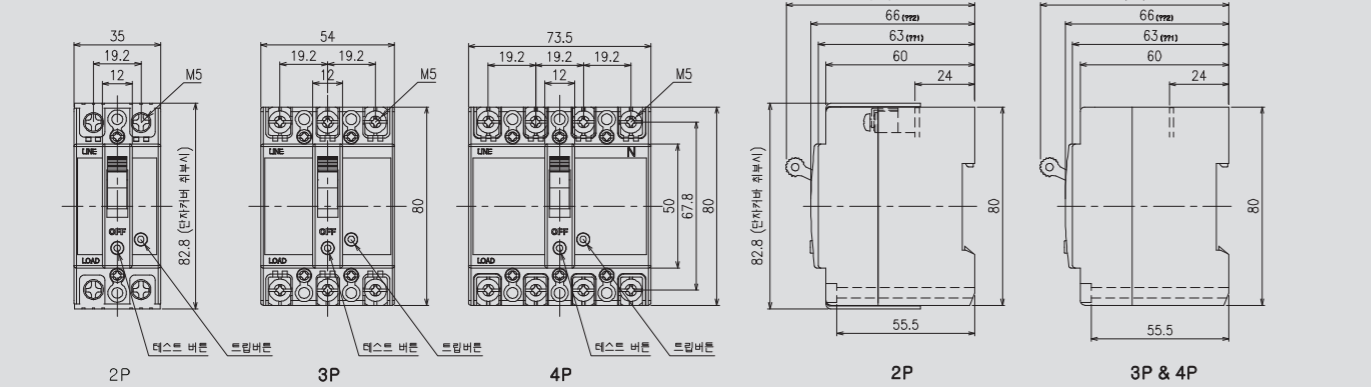
Protection

외형치수 - 주택용 누전차단기 (ELCBs) - 32 AF ~ 50 AF

- AEB NC22D
AEB NC22Da
AEB ND22D
AEB ND22Da
- AEB RD22D
상층전용 차단기



- AEB NC32DL / ND32DL
AEB NC52DL / ND52DL
- AEB NC33Ds / ND33Ds
AEB NC53Ds / ND53Ds
- AEB NC34Ds / ND34Ds
AEB NC54Ds / ND54Ds



Protection

비상전원 자동 절체기, SPD, 자동 소화장치용 배선차단기



포장	카드로그 No.	비상전원 자동 절체기(상시, 비상 전원 공급) P3 출력형
1	ATS 4000	상 추돌 방지기능 (릴레이 4개 사용) : 상시 및 비상제어 릴레이 구성과 상간 충돌에 대한 지연 보호회로 내장으로 절체시 안전하고 정확한 동작 가능 외부전압 변동 대응 : 내부전용 SMPS 전원공급으로 안정된 회로동작 분기차단기와 동일한 취부치수 및 크기 : 2분기 사이즈 1Ø2W 2P P1, P2, P3 출력단자 정격전압 : AC 220V 60Hz 정격사용전류: 10A, AC 250V
1	ATS 4016	비상전원차단기, 정격전류 15A 정격감도전류 : 30mA
1	ATS 4004	비상전원차단기, 정격전류 16A 정격감도전류 : 30mA 비상전원차단기, 정격전류 20A 정격감도전류 : 15mA

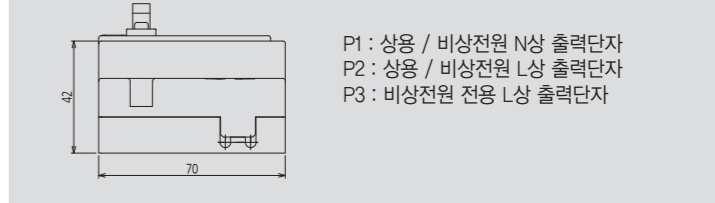
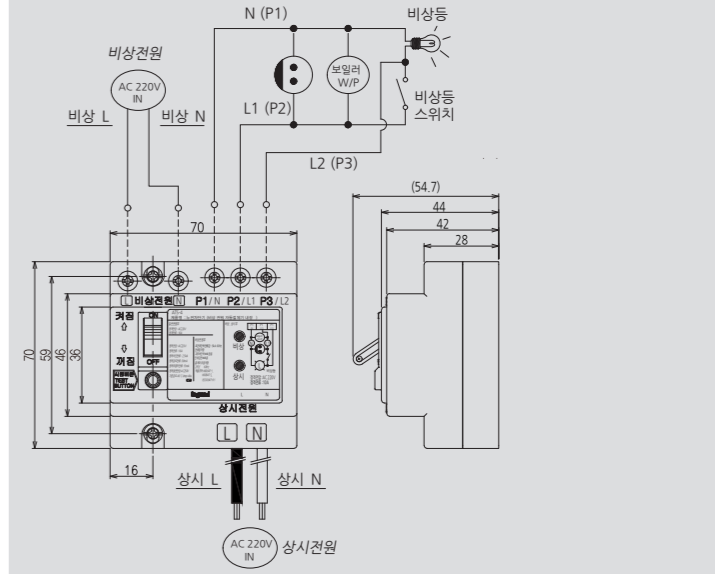
포장	카드로그 No.	SPD - 써지 프로텍터
1	SPD 10DW	Class II 제품으로 주택용 분전반에 특화된 KS 인증 제품 전기적 잡음의 일종인 고전압 고전류의 임펄스 (Surge 및 전자파)를 차단/흡수하는 제품으로, 각종 전기, 전자 제품의 손상 및 오동작 등을 방지하는 보호장치 정격전압 : AC 220V, 60Hz 정격용량: 10kA (8/20us)

포장	카드로그 No.	주거용 주방 자동식 소화장치용
1	NFCNC52SHT004	인덕션 / 하이브리드 용량 : 최대 6600 W 전원 ON/OFF 상태 표시 가능 (AXA1 / AXA2 / AXA3) DC 12V 2P2E, AC 220V 10 kA 50AF C40

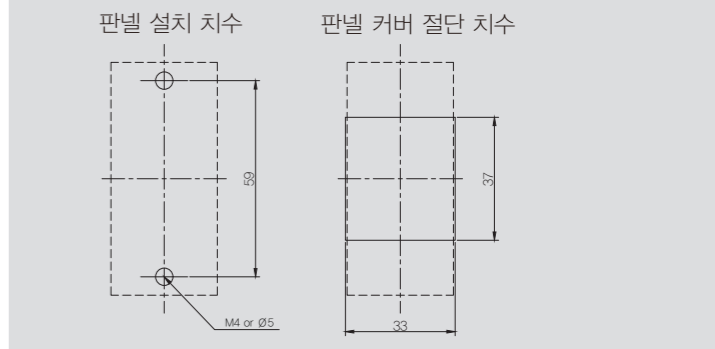
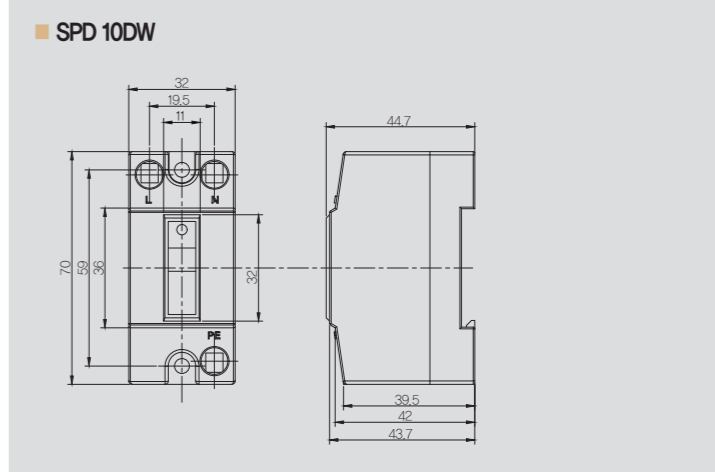
Protection

외형치수 - 비상전원 자동 절체기, SPD

- ATS 4000
ATS 4016
ATS 4004



P1 : 상용 / 비상전원 N상 출력단자
P2 : 상용 / 비상전원 L상 출력단자
P3 : 비상전원 전용 L상 출력단자





FOLLOW US
ALSO ON

@ www.legrand.co.kr

 www.youtube.com/user/legrandkorea

 www.facebook.com/legrandkorea

 www.instagram.com/legrandkorea

 **legrand**

르그랑코리아 주식회사
본사 / 영업본부

(우) 07332 서울특별시 영등포구
국제금융로8길 27-8
(여의도동 NH농협캐피탈빌딩 3층)

Tel: 080-310-8282

Fax: (02) 550-3299

고객상담 및 A/S문의 080-310-8282

서비스신청 및 문의(내선. 1)
제품에 대한 기술문의(내선. 2)
제품구입문의 또는 판매점문의(내선. 3)
소류문의(내선. 3)

* 본 카탈로그에 수록된 제품 사양은 성능 향상을 위해 사전 예고없이 변경될 수 있습니다.
* 본 카탈로그에 인쇄된 제품 색상은 인쇄과정으로 인해 실물과 차이가 있을 수 있습니다.