

**STARLINE**

유연한 전력 공급의 기준을 높인다.





## 배전 부문 세계 최고의 기업.

Starline 제조사인 Universal Electric Corporation(UEC)는 90년이 넘는 혁신의 역사를 토대로 다양한 산업, 사업체 및 기관에 안전하고 유연하게 전력을 공급하고 있습니다. 단순성, 다목적성, 신속성 및 경제성을 모두 갖춘 전력 공급 솔루션으로 전문 설계된 Starline 제품은 장소를 불문하고 즉시 이용 가능하므로 더욱 특별합니다. 또한 비가동 시간 뿐 아니라 확장 및 새로운 장소 설치에 드는 비용을 대폭 절감하면서도 배전분야에서 맞춤 지정 및 유연성이라는 장점을 지속적으로 선사하고 있습니다. UEC는 설계 엔지니어와 협력하여 어떠한 응용 분야, 어떠한 산업에도 알맞은 솔루션을 전문적으로 공급합니다.

UEC의 Starline Track Busway, Starline Plug-In Raceway 및 Starline Critical Power Monitor는 미션 크리티컬, 데이터센터, 대학교, 연구소, 산업 및 판매시설 환경에서 유연한 전력 공급의 산업 표준 역할을 하고 있습니다. 시간, 비용, 노동력 절약이라는 장점 덕분에 UEC의 Starline 제품은 단연 뛰어난 성능을 알아보는 수많은 기업으로부터 배전 시스템으로 채택되고 있습니다. [www.StarlinePower.com](http://www.StarlinePower.com)을 방문하여 유연하고 혁신적인 전력 솔루션을 확인해보십시오.

2019년 4월 Starline 제조사인 Universal Electric Corporation(UEC)가 전기 및 디지털 빌딩 인프라 구축의 세계적 전문기업인 르그랑([www.legrand.com](http://www.legrand.com))의 일원이 되었습니다.



**STARLINE**

Track Busway



# STARLINE Track Busway





## 전력을 분배하다. 한계를 없애다.

UEC는 데이터센터, 반도체공장, 자동차 생산라인 등 전력 공급이 중요한 시설, 판매시설 또는 연구소 환경에 전력을 분배하는 최고의 방법을 구축했습니다. Starline Track Busway는 설치가 간편하므로 보다 빠르게 확장하고 추가할 수 있으며 소유비용이 상대적으로 저렴합니다. 유연하고 확장 가능한 버스웨이 시스템 덕분에 필요한 곳이라면 언제 어디서나 전력 차단 없이 전력을 재배치할 수 있습니다.

플러그인 장치에 사용되는 독특한 턴앤록(turn-n-lock) 방식의 연결법은 Starline Track Busway가 자랑하는 안전성의 핵심이라 할 수 있습니다. 플러그 헤드를 버스웨이 어디에서든 삽입하고 90도로 회전시키기만 하면 안정적이면서 지속적으로 고정된 연결이 가능합니다. 이에 따라 과열이나 연결 끊김으로 인해 발생하는 전력 차단 현상을 없앨 수 있습니다.



## 특징

### 설비 공사 비용 절감

- 노동력이 절약됩니다. 즉, 설치 비용이 적게됩니다.
- 비용이 많이 드는 변경 작업과 전기 전문가 등에 따른 외부인건비가 발생하지 않습니다.
- 소유비용이 줄어듭니다.

### 빠른 설치

- 빠른 프로젝트 구축이 가능합니다.
- 비가동 시간 없이 빠르고 편리하게 전력을 추가, 제거 또는 재 배치할 수 있습니다.

### 미래를 생각한 유연성

- 버스웨이 전력 차단 없이 플러그인 장치를 연결 해제 및 연결할 수 있습니다.
- 주기적인 유지보수가 필요하지 않습니다.
- 빠르고 저렴하게 확장 또는 리모델링할 수 있습니다.

### 환경 친화적

- 설치에 필요한 자재가 적습니다.
- 버스웨이 및 콘센트를 재사용 및 재배치할 수 있습니다.

### 폭넓은 선택

- 원하는 사양에 맞추어 길이, 크기 및 구성을 확장하거나 맞춤 지정할 수 있습니다.
- 다양한 플러그인 장치 및 Starline 모니터링기능 덕분에 데이터 센터 및 미션 크리티컬설비 분야에서 선호되는 제품입니다.

## 응용 분야

### 데이터 센터/미션 크리티컬

이름과 특성에서 알 수 있듯이 미션 크리티컬 설비는 비가동 시간이 발생하면 막대한 비용이 소요되므로 확장 시에도 비가동 상황을 피해야 합니다. 이러한 점이 Starline 제품을 선택하는 주요 요인으로 작용합니다.

### 판매시설

신규 개장한 매장에 배전 작업을 하는 경우든, 기존 매장의 배전을 간소화하는 경우든, Starline은 빠르게 변화하는 소매 환경에 전력을 공급하는데 오랜 경험을 쌓아 왔습니다. 또한 Starline을 이용하면 동일한 하우징에서 조명 및 전력을 연결할 수 있습니다.

### 산업

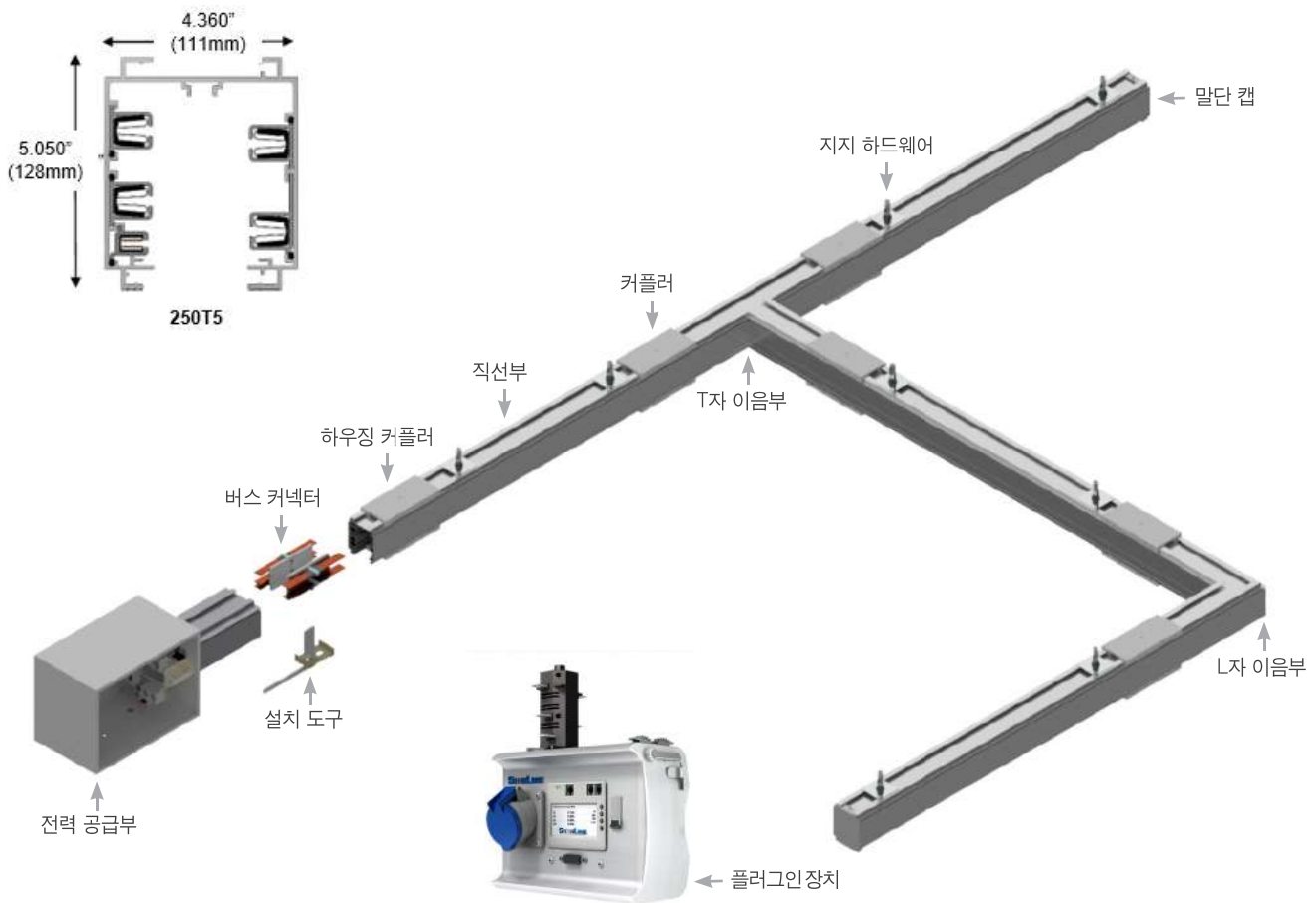
자동차, 최첨단 조립, 계약 생산 업체에는 고밀도 플러그인 가용성을 자랑하는 배전 시스템, 고객 생산 필요사항을 만족시킬 수 있는 시스템이 필요합니다.

### 대학교 및 연구소

Starline은 유연성, 적응성, 저렴한 비용 및 지속 가능성을 비롯한 다양한 장점 덕분에 대학교 및 연구소에서 선호되고 있습니다.

## 버스웨이 시스템

Starline에서 가장 인기가 많고 강력하며 생산성이 높은 시스템의 전력 옵션은 250, 400, 630, 800, 1000, 1250A입니다. 가장 중요한 점을 꼽자면, Starline의 플러그인 장치는 이 중 어느 버스웨이에도 설치할 수 있기 때문에 전력 필요 사항이 변화하더라도 투자비용이 보호됩니다.



시스템 번호	전류	최대 전압	중성선	ISO 등급	크기
100T3CF*	100A	600/415	200%	Y	106mm x 60mm
100T3C4	100A	600/415	100%	N	106mm x 60mm
100T3CN	100A	600/415	200%	N	106mm x 60mm
100T3CG*	100A	600/415	100%	Y	106mm x 60mm
225T3C4	225A	600/415	100%	N	106mm x 60mm
250T5C4	250A	600/415	100%	N	128mm x 111mm
250T5CG	250A	600/415	100%	Y	128mm x 111mm
250T5CN	250A	600/415	200%	N	128mm x 111mm
250T5CF	250A	600/415	200%	Y	128mm x 111mm
400T5C4	400A	600/415	100%	N	128mm x 147mm
400T5CG	400A	600/415	100%	Y	128mm x 147mm
400T5CN	400A	600/415	200%	N	128mm x 147mm
400T5CF	400A	600/415	200%	Y	128mm x 147mm
630T5H4	630A	600/415	100%	N	128mm x 163mm
630T5HG	630A	600/415	100%	Y	128mm x 163mm
800T5C4	800A	600/415	100%	N	128mm x 163mm
800T5CG	800A	600/415	100%	Y	128mm x 163mm
800T5H4	800A	600/415	100%	N	128mm x 163mm
800T5HG	800A	600/415	100%	Y	128mm x 163mm
1000T5H4	1000A	600/415	100%	N	220mm x 129mm
1000T5HG	1000A	600/415	100%	Y	220mm x 129mm
1250T5H4	1250A	600/415	100%	N	220mm x 129mm
1250T5HG	1250A	600/415	100%	Y	220mm x 129mm

**Starline Track Busway**는 전기 부하에 전력을 공급하는 데 단순성, 다목적성, 신속성 및 경제성을 두루 갖춘 솔루션입니다. 최첨단 엔지니어링 덕분에 장소를 불문하고 다양한 플러그인 장치로 즉시 버스웨이를 이용할 수 있어 더욱 특별합니다.

C = 구리  
H = 하이브리드(구리 접촉) 4 = 3상 + 중성  
N = 3상 + 200% 중성  
G = 3상 + 중성 + 내부 접지 도체  
F = 3상 + 200% 중성 + 내부 접지 도체

\* 600V를 지정해야 합니다.

Critical Power Monitor



## STARLINE Critical Power Monitor







## 최대 효율을 위한 실시간 모니터링

시장에서 점점 더 에너지 효율을 중시함에 따라 에너지 모니터링 시스템이 그 어느 때보다 중요해졌습니다. Starline Critical Power Monitor(CPM)는 향상된 모니터링 패키지로서 이를 통해 다양한 전력 정보를 쉽고 확실하게 모니터링, 통합 및 표시할 수 있습니다.

Starline CPM은 관리와 효율을 최적화하는 데 필요한 중요 정보를 제공함으로써 배전 시스템의 가치를 창출합니다.

**STARLINE**  
CRITICAL POWER MONITOR



### 특징

- 전력량계 등급 계량 기능
- 다중 회로 구성 모니터링
- 인입 회로 및 분기 회로 모델
- 표시 및 비표시 버전
- 계량기 속성을 쉽게 구성하고 데이터를 볼 수 있는 표준 통합형 웹기능
- 기본적으로 유선 이더넷 및 직렬 통신 이용, 선택 사항으로 802.11n Wi-Fi 연결 가능
- 직렬 및 이더넷 프로토콜 동시 사용 가능
- Telnet, SNMP, Modbus TCP/IP, BACnet TCP, http/https 및 Modbus RTU 기본 프로토콜 제공
- 데이터 체인 이더넷 사용 가능
- 설비의 전력 사용 모니터링에 필요한 기능을 제공하기 위한 특수한 설계
- 선택사항으로 추가 온도 모니터링
- AC 및 DC 버전 사용 가능

### 응용 분야

#### 데이터 센터/미션 크리티컬

Starline CPM은 미션 크리티컬 환경에 실행 가능 에너지 관리 정보를 제공합니다.

#### 산업

Starline CPM은 주문형 구성을 장점으로 내세워 효율을 극대화하는데 필요한 맞춤형 전력 모니터링 솔루션을 제시합니다.

#### 보조 계량

Starline CPM은 신규 설치 또는 부품 교체 여부와는 무관하게 전력량등급 계량 기능을 제공하여 폭넓은 회로 구성 및 등급을 지원합니다.

### 제품

#### Track Busway CPM

인입 및 분기 회로 응용 분야에 필요한 기능을 제공하도록 설계되었습니다.

#### 독립형 CPM

표준 녹아웃(knockout)을 사용하여 전기 패널 및 외함에 간편하게 장착할 수 있습니다.

**Starline Critical Power Monitor**는 전력 사용에 대한 미국표준협회(ANSI) 전력량 등급 표준을 만족하도록 측량치가 지정되어 있으며, 다양한 통신 인터페이스 덕분에 BMS 및 DCIM 패키지와 원활하게 통합할 수 있습니다. 모니터는 공장에서 Starline 전력 공급부 및 플러그인으로 제작되기 때문에 모니터링과 배전 간을 깔끔하고 원활하게 통합하는 것이 가능합니다.

**C P M 온도 모니터**

225, 250, 400, 630, 800, 1000, 1250A Track Busway 시스템과 호환 가능합니다.

주기적인 IR 스캔이 필요하지 않습니다.

실시간으로 최종 공급부 온도 데이터를 확인할 수 있습니다(러그 4개 및 외함내부 온도).

웹사이트를 통해 최종 사용자가 데이터를 분석할 수 있습니다.



측정 매개변수	정확도
전압 L-N	판독값의 0.5%
전압 L-L	판독값의 0.5%
전류	판독값의 0.5%
+/- 유효전력	ANSI 12.20 등급 0.5
+/- 전력량	ANSI 12.20 등급 0.5
+/- 무효전력	ANSI 12.20 등급 0.5
피상전력	ANSI 12.20 등급 0.5
역률	판독값의 1.0%
주파수	+/- 0.1Hz



측정값	실시간	상별	합계	평균	최대	최소
인입 전압 L-N	x	x		x		
인입 전압 L-L	x	x		x	x	x
인입 라인 전류*	x	x		x	x	x
인입 라인 전류 디맨드		x	x		x	
인입 유효전력	x	x	x		x	
인입 유효전력 디맨드			x		x	
인입 +/- 무효전력	x	x	x			
인입 무효전력 디맨드			x		x	
인입 피상전력	x	x	x			
인입 피상전력 디맨드			x		x	
인입 전력량	x	x	x			
인입 역률	x	x	x			
콘센트 라인 전류	x	x			x	x
콘센트 라인 전류 디맨드		x	x		x	
콘센트 유효전력	x		x		x	
콘센트 무효전력	x		x			
콘센트 피상전력	x		x			
콘센트 전력량	x		x			
콘센트 +/- 역률	x		x			
주파수	x					

\* 인입 중성 전류 측정은 선택 사항입니다.



DATA CENTER SOLUTIONS

INNOVATIONS FOR DATA CENTERS & SERVER ROOMS POWERED BY EXPERTS!



데이터센터용 대용량 UPS



데이터센터용 토달 랙 솔루션



데이터센터 전용 부스웨이 시스템



데이터센터 솔루션 (PDU, KVM, DCIM)



STI 전원분배기 (PDU)



랙 솔루션



데이터센터용 메쉬 케이블트레이



starlinepower.com



르그랑코리아 주식회사  
본사 / 영업본부

(우) 07332 서울특별시 영등포구  
국제금융로8길 27-8  
(여의도동 NH농협캐피탈빌딩 3층)

Tel: 080-310-8282

Fax: (02) 550-3299

데이터센터 솔루션 관련 문의  
ldcs.korea@legrand.co.kr

고객상담 및 A/S문의 080-310-8282

서비스신청 및 문의(내선. 1)  
제품에 대한 기술문의(내선. 2)  
제품 구입문의 또는 판매점문의(내선. 3)  
소류문의(내선. 3)

르그랑 데이터센터 웹사이트: datacenter.legrand.com

- \* 본 카탈로그에 수록된 제품 사양은 성능 향상을 위해 사전 예고없이 변경될 수 있습니다.
- \* 본 카탈로그에 인쇄된 제품 색상은 인쇄과정으로 인해 실물과 차이가 있을 수 있습니다.

