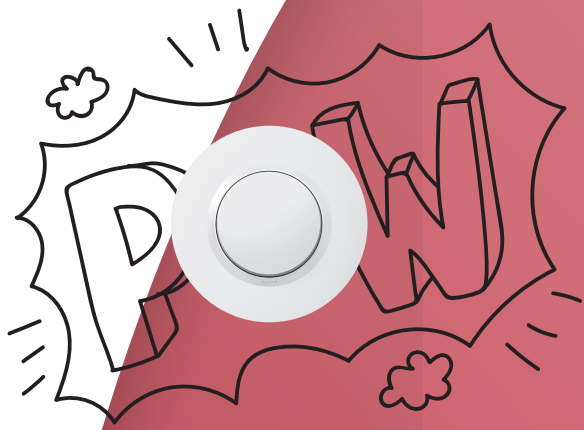


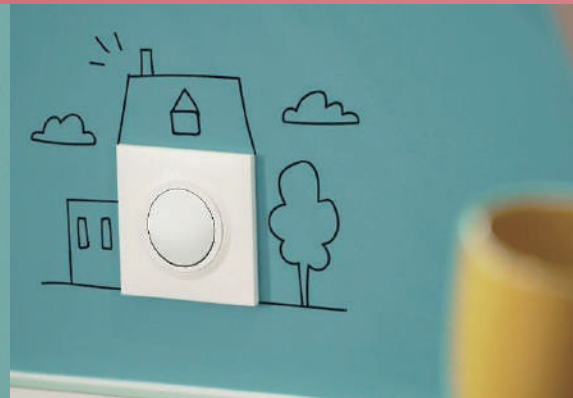
dooxieTM
boostez votre imagination !

 **legrand**[®]



dooxie™

VOUS ALLEZ ADORER !



Simple

일상속에서 부드럽게 스며드는
심플한 디자인

원형 스위치 메커니즘과 링으로
포인트를 준 원형 / 사각 플레이트

Modern

Innovation

한계라고 생각한 것들을
변화시키는 혁신

Les dooxie™

SQUARE & ROUND PLATE SHAPES

심플한 사각 스타일은 물론, 새로운 스타일의 원형 스타일로 기분에 따라 당신의 공간에 변화를 줄 수 있습니다.

8 PLATE FINISHES

총 8가지 종류의 플레이트 마감을 선택할 수 있습니다. 다양한 마감으로 공간을 다채롭게 꾸며보세요.

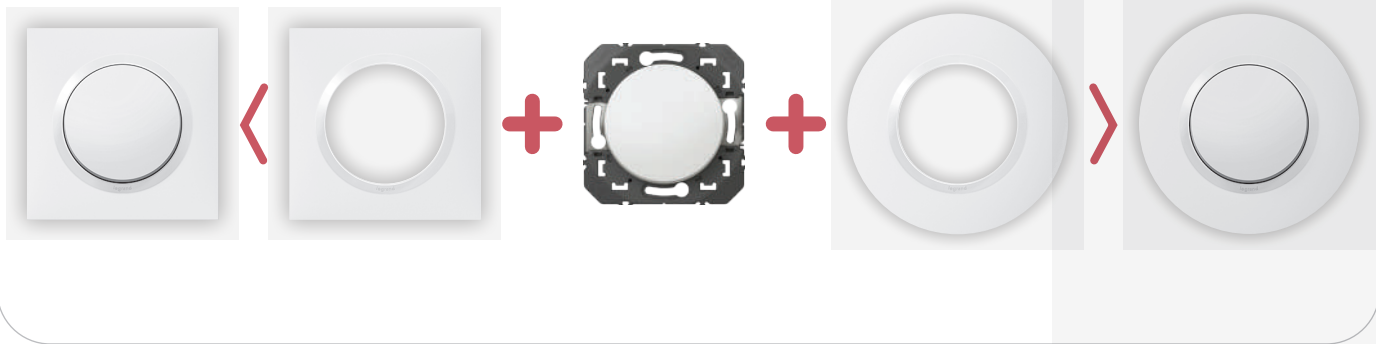
CONVENIENT AND EASY INSTALLATION

손쉬운 설치와 사용자의 안전을 위해 설계되었습니다. Dooxie™는 보이지 않는 부분에서도 혁신을 이룹니다.

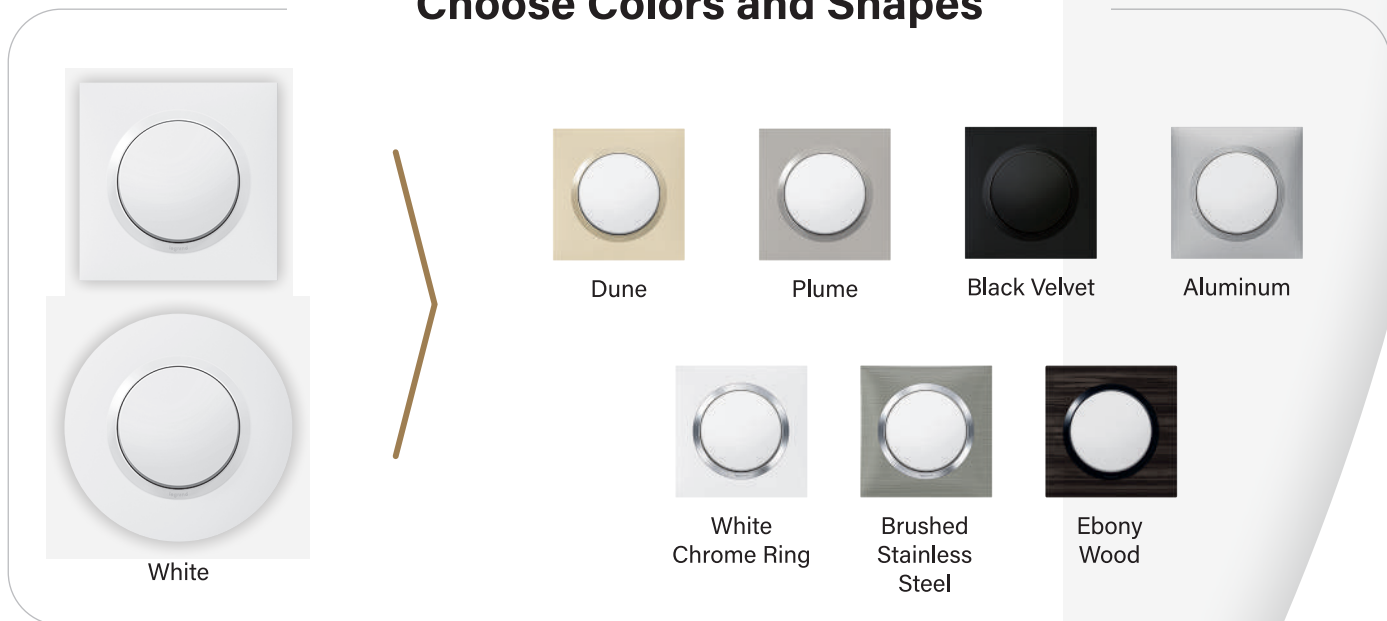
RESPONSE TO ENVIRONMENTAL ISSUES

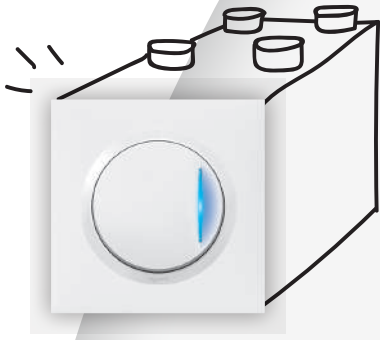
르그랑은 환경을 생각합니다. 환경에 최소한의 영향을 미치기 위해 설계 단계부터 최우선의 과제로 삼았습니다.

With 1 Mechanism & 2 Different Types



Choose Colors and Shapes





dooxie™

MISE EN ŒUVRE

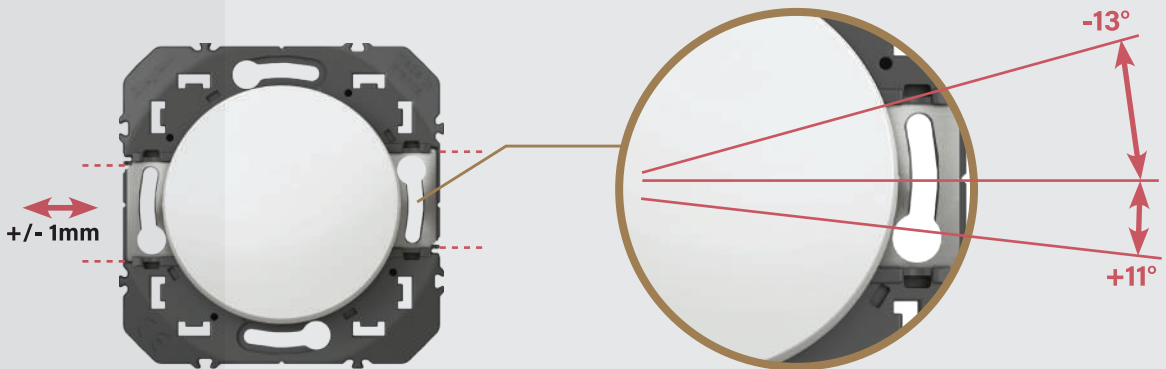
Best Installation Performance
for Your New Construction and Renovation.

> dooxie™ vario

20% More Catch-up

매입박스가 수평이 맞지 않거나 취부홀이 조금 틀어져도 설치가 가능합니다.

Vidéo

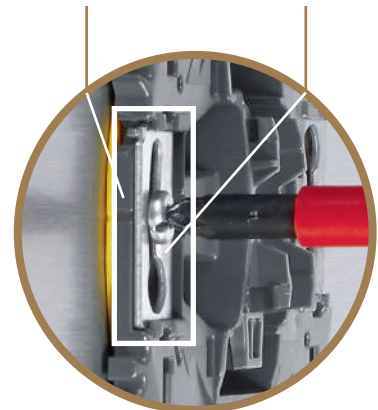


이동식 취부 홀 금속 플레이트 = 좌/우 수평 조정 + 각도 조정



> Strong Tightening Strength

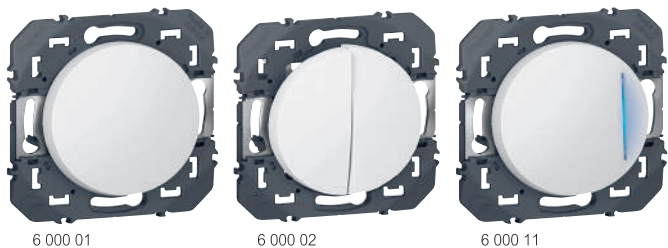
메커니컬 플라스틱 서포트 + 메탈 플레이트



체결 토크 > 1.5 x 표준 토크

dooxie™ composable

Switch Mechanisms



플레이트 선정 (p. 6)

스위치 메커니즘은 보조 프레임과 보양 캡이 포함됨 (플레이트는 제외)
건식용 벽체/가벽 고정용 Claw

Ref. **10AX - 250V~**

3로 스위치 1구

- 6 000 01 ○ White
- 6 001 01 ● Aluminum
- 6 002 01 ● Black

3로 스위치 2구

- 6 000 02 ○ White
- 6 001 02 ● Aluminum
- 6 002 02 ● Black

LED 램프용 스위치 10AX - 250V~

3로 LED 램프(Locator) 스위치 1구

Locator LED 램프 포함

- 6 000 11 ○ White
- 6 001 11 ● Aluminum
- 6 002 11 ● Black

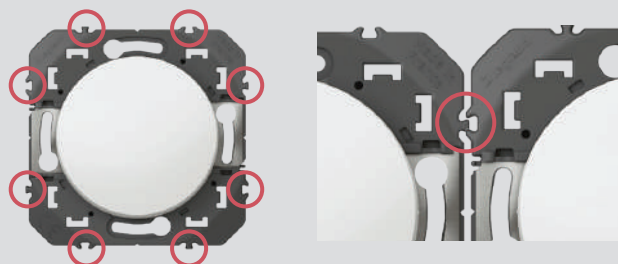
3로 LED 램프(Indicator) 스위치 1구

Indicator LED 램프 포함

- 6 000 09 ○ White
- 6 001 09 ● Aluminium
- 6 002 09 ● Black

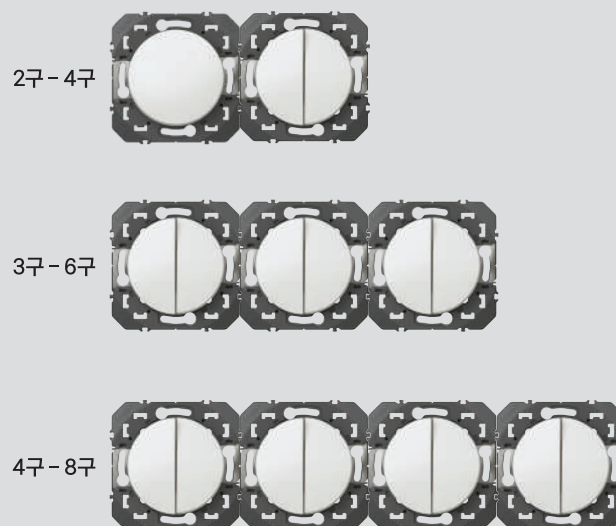
> dooxie™ assembly

스위치 구성은 3구부터 아래 이미지와 같이,
스위치 메커니즘의 보조 프레임에 설계된 좌/우 4개소, 상/하 4개소
총 8개소의 결합부에 2개 이상의 스위치 메커니즘을 결합하여
원하는대로 구성할 수 있습니다.



스위치 메커니즘 조립 형태 (가로형, 3구 - 8구)

세로형도 동일한 방식으로 구성됩니다.



> dooxie™ locator & indicator LEDs

Locator

전등이 꺼짐(OFF) 상태일 때, LED 표시등이 ON 됩니다.
어두운 곳에서 스위치의 위치를 쉽게 찾게 도와주는 LED 방식입니다.

Indicator

전등이 켜짐(ON) 상태일 때, LED 표시등이 ON 됩니다.
외부에서 내부 전등 상태 확인이 불가능한 특정 방 또는 공간일 경우,
내부에 사용자가 존재하는지 LED 표시등 상태만으로
전달할 수 있습니다.

dooxie™ composable

Plate Selection Table

WHITE VERSION				
6 008 01	6 009 80	6 008 02	6 008 03	6 008 04

COLORED VERSION					
	1개용	2개용	3개용	4개용	1개용
Dune	6 008 11	6 008 12	6 008 13	6 008 14	6 009 70
Plume	6 008 21	6 008 22	6 008 23	6 008 24	6 009 71
Black Velvet	6 008 61	6 008 62	6 008 63	6 008 64	6 009 76
Aluminium	6 008 51	6 008 52	6 008 53	6 008 54	6 009 75
White Chrome Ring	6 008 41	6 008 42	6 008 43	-	6 009 73
Brushed Stainless Steel	6 008 71	6 008 72	6 008 73	-	6 009 78
Ebony Wood	6 008 81	6 008 82	6 008 83	-	6 009 79

dooxie™ composable

Accessories



6 000 47

Cat. Nos "Rapido" Claws

건식용 벽체/가벽 고정용: 매입박스 설치 없이 벽에 취부 가능

6 000 47

30 mm 벽 두께용

6 000 49



40 mm 벽 두께용

Batibox™

Flush-mounting Boxes for Dry Partitions



0 800 51



0 800 42

Cat. Nos

1개용 매입박스 (건식용)

Depth 40

Depth 50

0 800 41

0 800 51

1개용 or 2 모듈용

Ø67mm 홀 커터 적용

기 장착된 Claws를 사용하여

손쉬운 벽면 고정 가능



다개용 매입박스 (건식용)

Ø67mm 홀 커터 적용

탈착이 가능한 1개의 격막(디바이더) 제공

내부 확장 가능

취부 치수 71mm

Arteor와 호환 가능

Depth 40

Depth 50

0 800 42

0 800 52

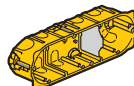
2개용 (Dooxie) 가로형 및 세로형



0 800 43

0 800 53

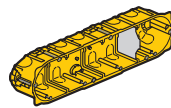
3개용 (Dooxie) 가로형 및 세로형



0 800 44

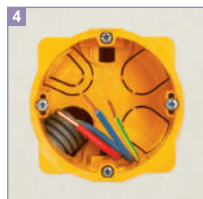
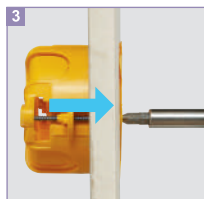
0 800 54

4개용 (Dooxie) 가로형 및 세로형



1. Ø67mm 홀 커터를 사용해 삽입할 위치에 홀 가공

2. 가공된 위치에 삽입, 스크류 드라이버로 기 장착된 Claws를 조정하여 바깥 방향으로 회전시키십시오.



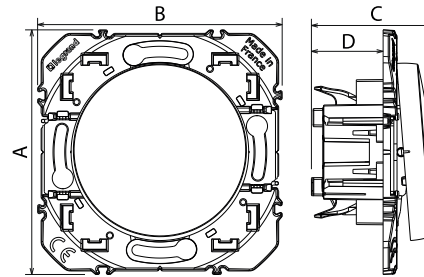
3. 스크류 드라이버로 기 장착된 Claws를 조정하여 두께에 맞추어 쉽게 벽면 고정 가능

4. 추가적인 배선 작업 후 완료

dooxie™

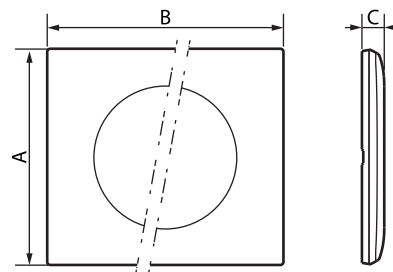
Dimensions (mm)

스위치 메커니즘



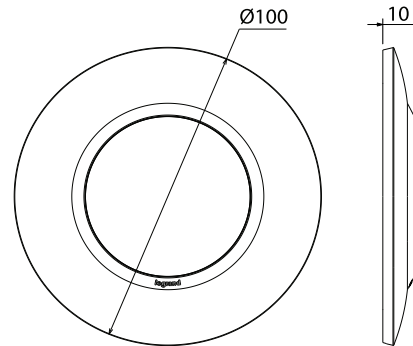
A	B	C	D
73	73	36	21.5

사각 플레이트

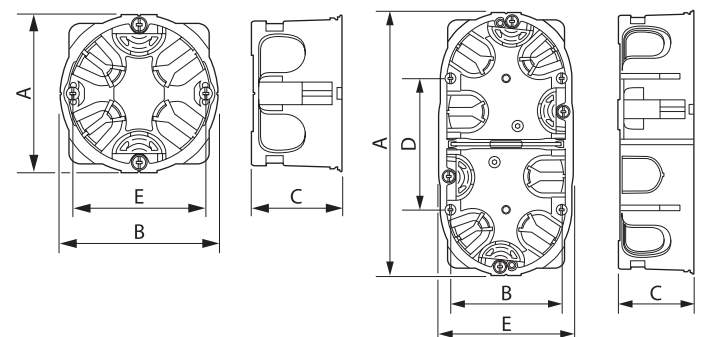


	A	B	C
1개용	87	87	10
2개용	87	158	10
3개용	87	229	10
4개용	87	300	10

원형 플레이트



매입박스 (건식용)



		A	B	C	D	E
1개용	Depth: 40mm	71	71	40	-	60
	Depth: 50mm	71	71	50	-	60
2개용	Depth: 40mm	142	72.8	40	71	60
	Depth: 50mm	142	72.8	50	71	60
3개용	Depth: 40mm	213	72.8	40	71	60
	Depth: 50mm	213	72.8	50	71	60
4개용	Depth: 40mm	284	72.8	40	71	60
	Depth: 50mm	284	72.8	50	71	60



FOLLOW US
ALSO ON

@ www.legrand.co.kr

 www.youtube.com/user/legrandkorea

 www.facebook.com/legrandkorea

 www.instagram.com/legrandkorea



르그랑코리아 주식회사
본사 / 영업본부

(우) 07332 서울특별시 영등포구
국제금융로8길 27-8
(여의도동 NH농협캐피탈빌딩 3층)

Tel: 080-310-8282

Fax: (02) 550-3299

고객상담 및 A/S문의 080-310-8282

서비스신청 및 문의(내선. 1)

제품에 대한 기술문의(내선. 2)

제품구입문의 또는 판매점문의(내선. 3)

소류문의(내선. 3)

* 본 카탈로그에 수록된 제품 사양은 성능 향상을 위해 사전 예고없이 변경될 수 있습니다.
* 본 카탈로그에 인쇄된 제품 색상은 인쇄과정으로 인해 실물과 차이가 있을 수 있습니다.