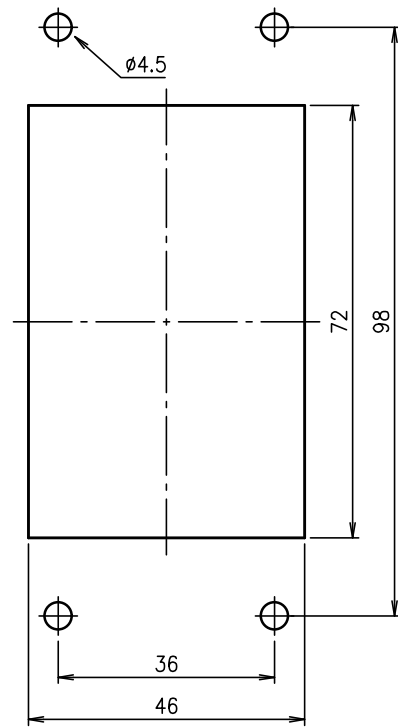
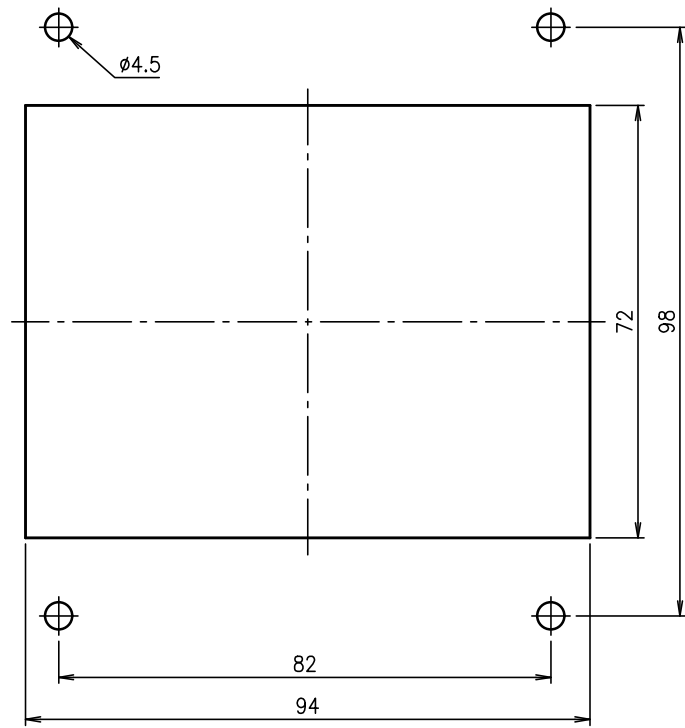


스위치, 콘센트, VDI 타공도

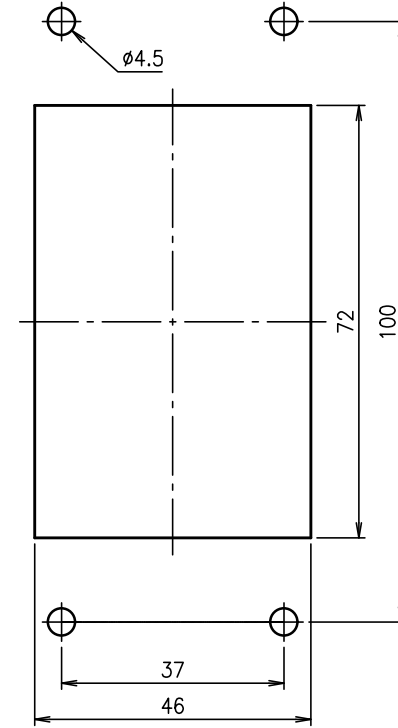
타공치수 도면



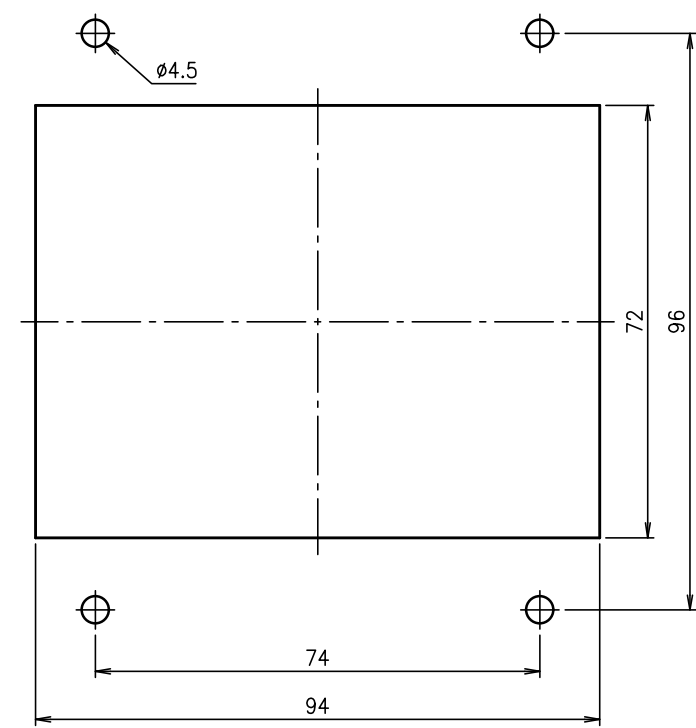
스위치 1개용



스위치 2개용

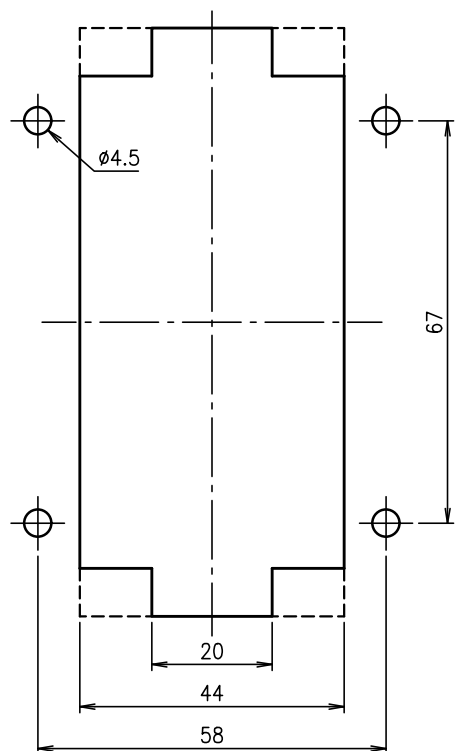


VDI 1개용

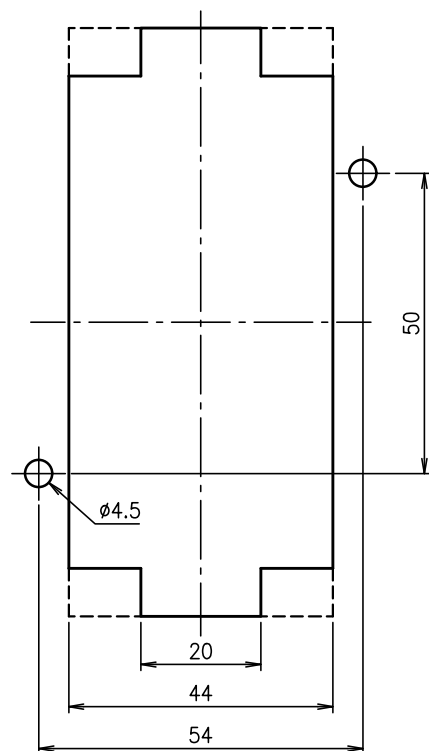


VDI 2개용

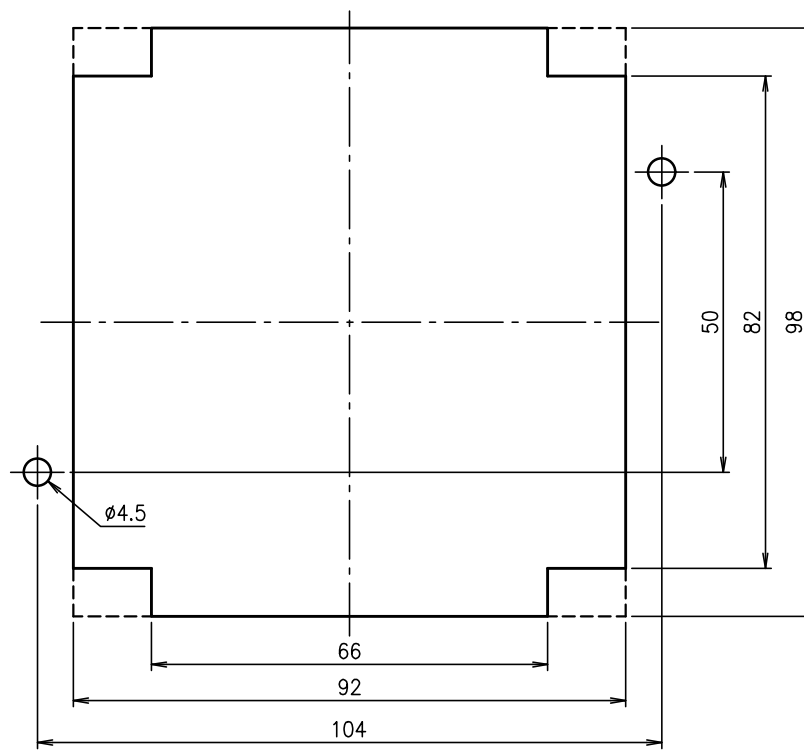
점선 부위는 매입박스 사용시 타공



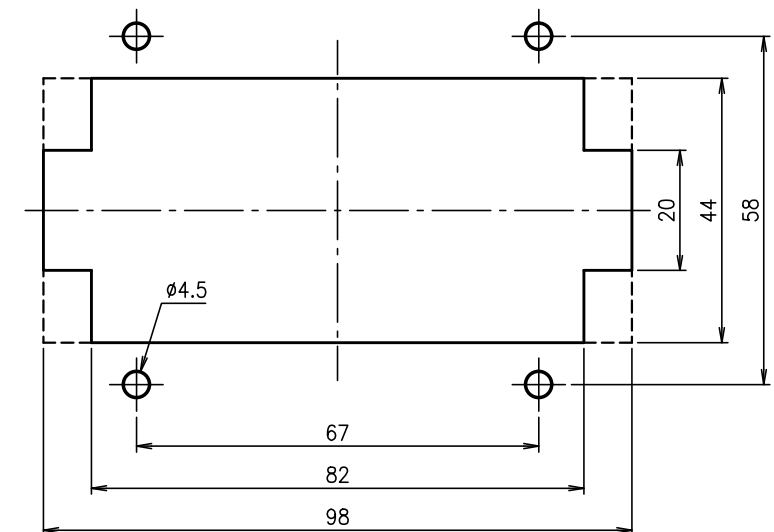
콘센트 1구



콘센트 2구



콘센트 4구



가로 콘센트 2구